

3

枠組足場

1. 部材

建枠、調整枠、鳥居枠、拵り枠、梯子枠、連結ピン、布板、コーナー板、タラップ付布板、スジカイ、階段、セーフティガード、梯子、手摺り、手摺りサン、エンドストッパー、アウトリガー、ジャッキベース、ジャッキ、大引き受け、U字ベース、壁つなぎ、ベランダステップ、ブラケット、養生枠、梁枠、脚立

2. ローリングタワー

3. H鋼ブラケット

4. 幅木 (セフトバンパー)

5. アルミスカイガード

6. アサガオ

7. SK アサガオ

8. ハンガーステージ

9. 防災メッシュ・防音シート

10. 防音パネル

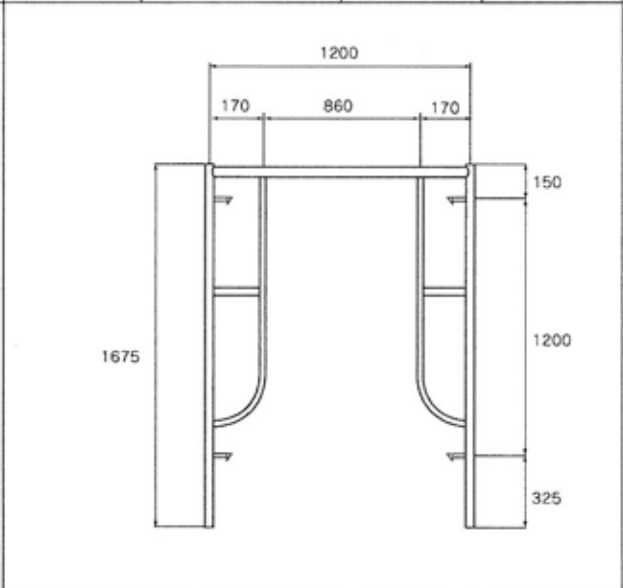
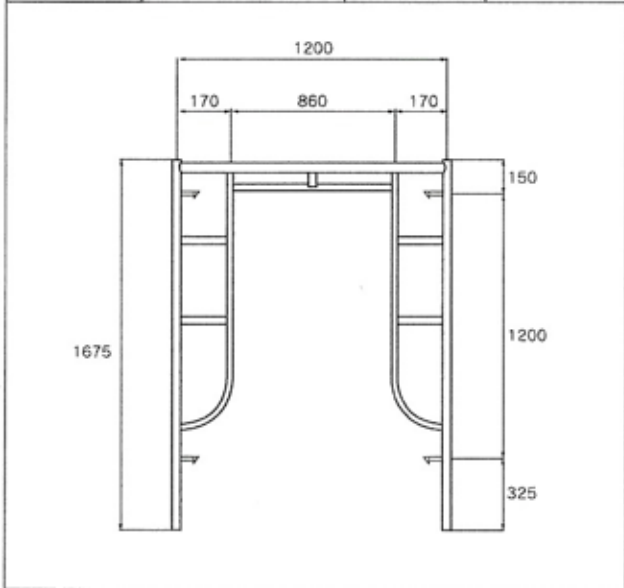
11. 枠組足場の組立

12. 特殊な使用例

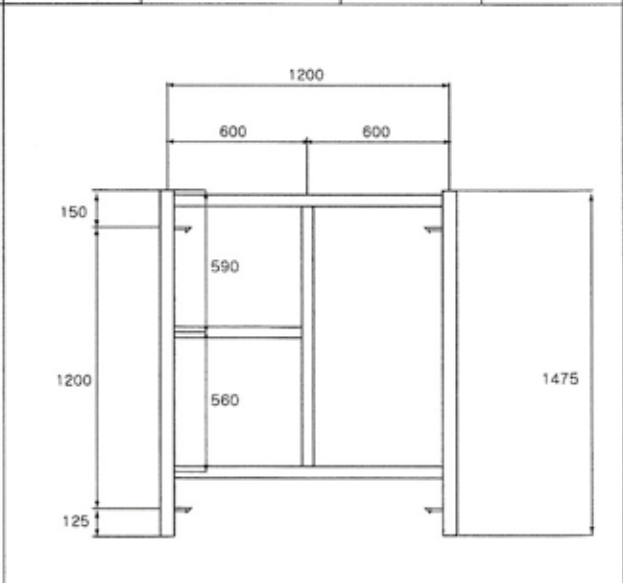
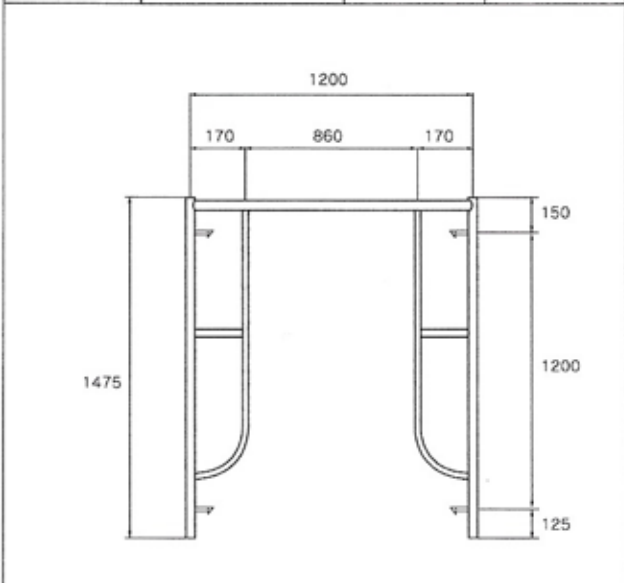
13. 組立上の注意

1. 部材

品名	鳥居枠	スパン別適合スジカイ		品名	建枠	スパン別適合スジカイ	
		スパン	品名			スパン	品名
規格	1217B	1800	1812	規格	1217	1800	1812
許容荷重	4350kg	1500	1512	許容荷重	4350kg	1500	1512
重量	16kg	1200	1212	重量	15kg	1200	1212
		900	912			900	912
梱包数	50	600	612	梱包数	50	600	612

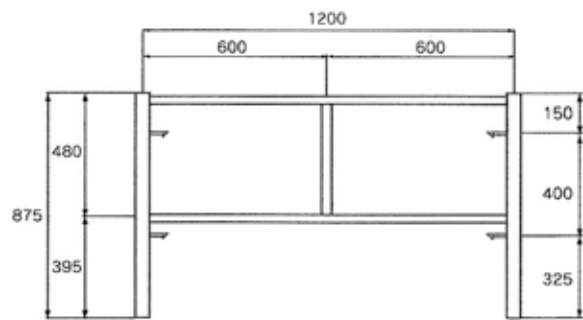
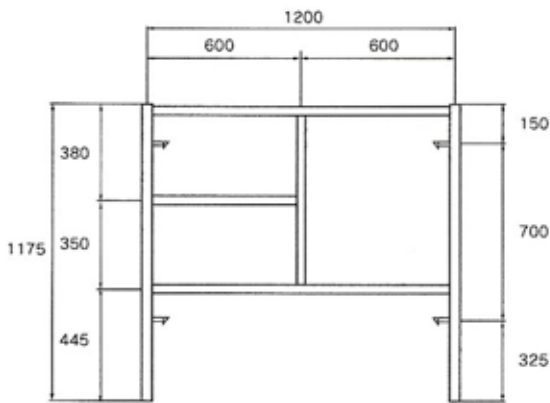


品名	建枠	スパン別適合スジカイ		品名	調整枠	スパン別適合スジカイ	
		スパン	品名			スパン	品名
規格	1215	1800	1812	規格	1215	1800	1812
許容荷重	4350kg	1500	1512	許容荷重	4350kg	1500	1512
重量	13.1kg	1200	1212	重量	15.1kg	1200	1212
		900	912			900	912
梱包数	50	600	612	梱包数	25	600	612

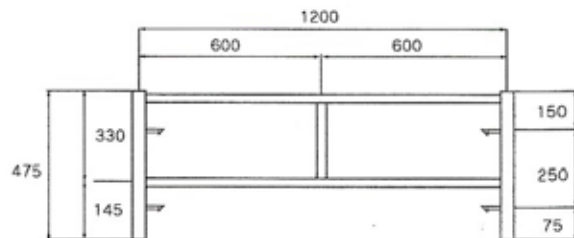
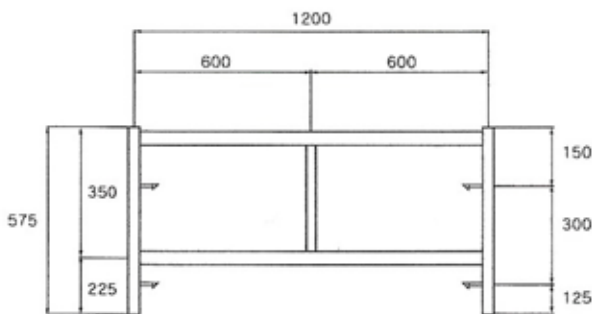


※信和株式会社のパンフレットを抜粋しております

品名	調整枠	スパン別適合スジカイ		品名	調整枠	スパン別適合スジカイ	
		スパン	品名			スパン	品名
規格	1212			規格	1209		
許容荷重	4350kg	1800	1807	許容荷重	4350kg	1800	1804
		1500	1507			1500	1504
重量	12.5kg	1200	1207	重量	10kg	1200	1204
		900	907			900	904
梱包数	25	600	607	梱包数	25	600	604

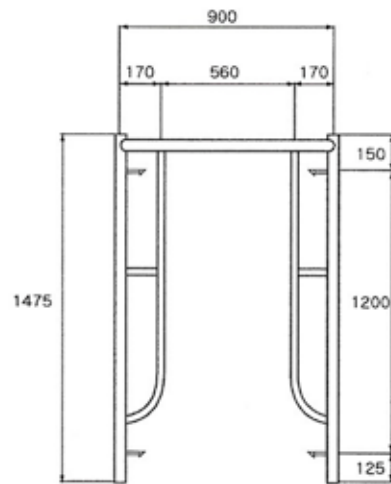
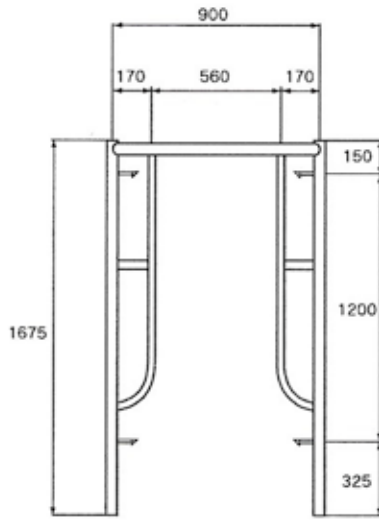


品名	調整枠	スパン別適合スジカイ		品名	調整枠	スパン別適合スジカイ	
		スパン	品名			スパン	品名
規格	1206			規格	1204		
許容荷重	4350kg	1800	1803	許容荷重	4350kg	1800	1802
		1500	1503			1500	1502
重量	9.3kg	1200	1203	重量	9.0kg	1200	1202
		900	903			900	902
梱包数	25	600	603	梱包数	25	600	602

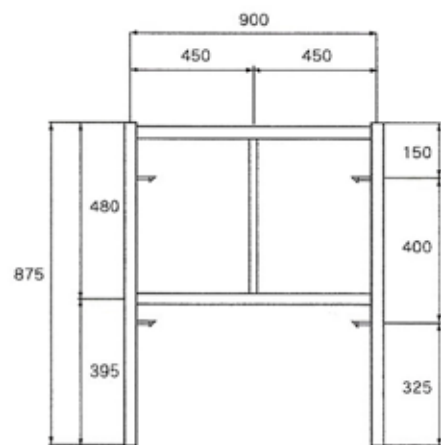
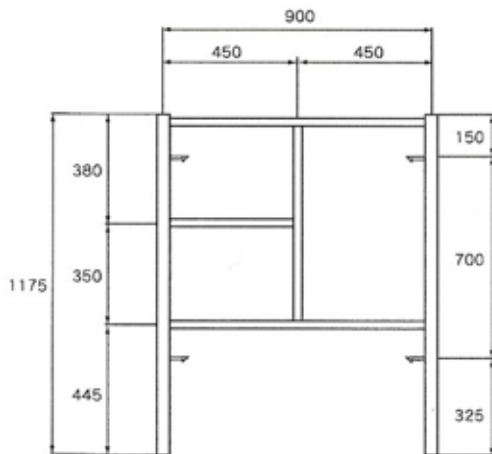


※信和株式会社のパンフレットを抜粋しております

品名	建枠	スパン別適合スジカイ		品名	建枠	スパン別適合スジカイ	
		スパン	品名			スパン	品名
規格	917	1800	1812	規格	915	1800	1812
許容荷重	4350kg	1500	1512	許容荷重	4350kg	1500	1512
重量	14.5kg	1200	1212	重量	13kg	1200	1212
		900	912			900	912
梱包数	50	600	612	梱包数	50	600	612

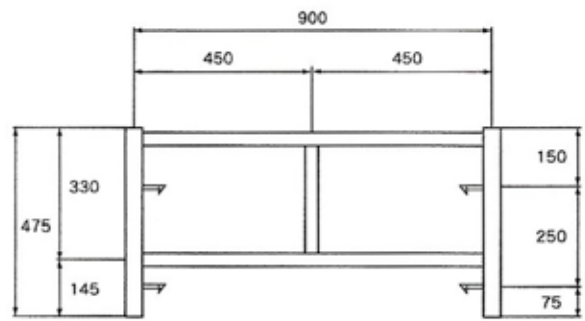
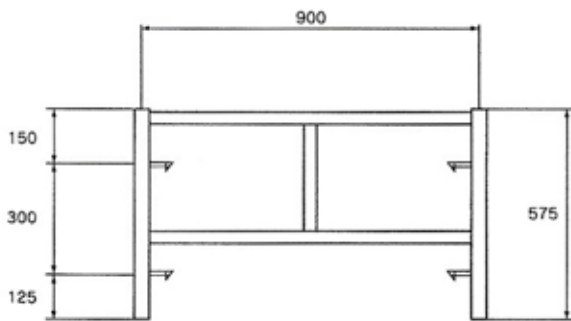


品名	調整枠	スパン別適合スジカイ		品名	調整枠	スパン別適合スジカイ	
		スパン	品名			スパン	品名
規格	912	1800	1807	規格	909	1800	1804
許容荷重	4350kg	1500	1507	許容荷重	4350kg	1500	1504
重量	12.1kg	1200	1207	重量	9.5kg	1200	1204
		900	907			900	904
梱包数	25	600	607	梱包数	25	600	604

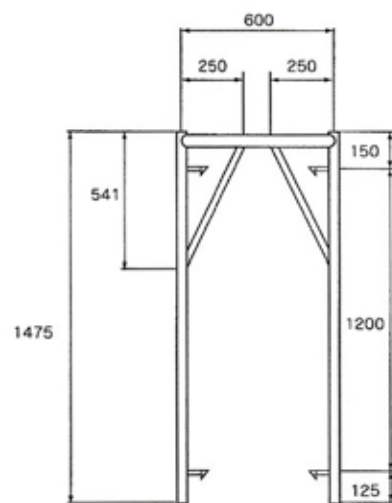
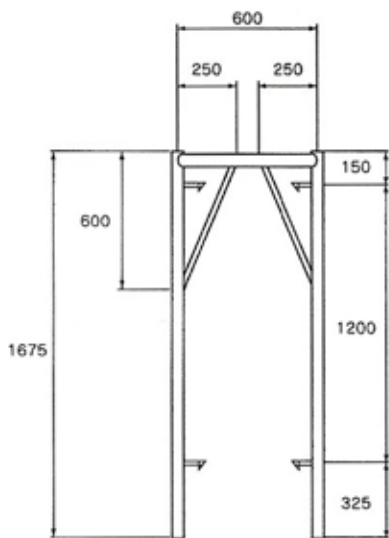


※信和株式会社のパンフレットを抜粋しております

品名	調整枠	スパン別適合スジカイ		品名	調整枠	スパン別適合スジカイ	
		スパン	品名			スパン	品名
規格	906	1800	1803	規格	904	1800	1802
許容荷重	4350kg	1500	1503	許容荷重	4350kg	1500	1502
重量	9.0kg	1200	1203	重量	8.0kg	1200	1202
		900	903			900	902
梱包数	25	600	603	梱包数	25	600	602

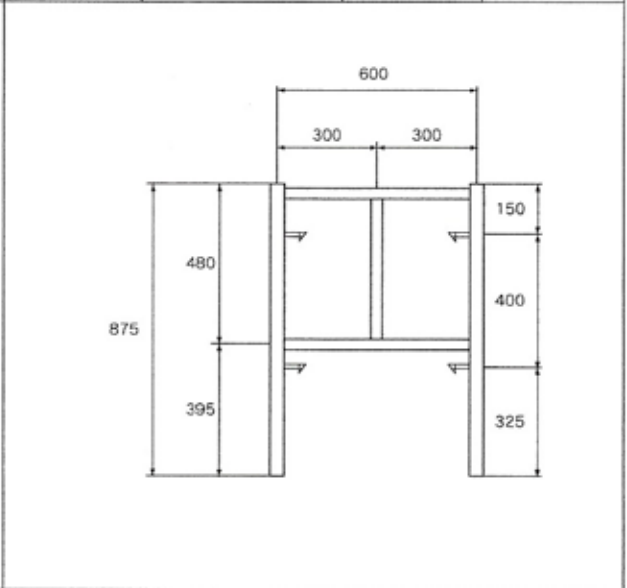
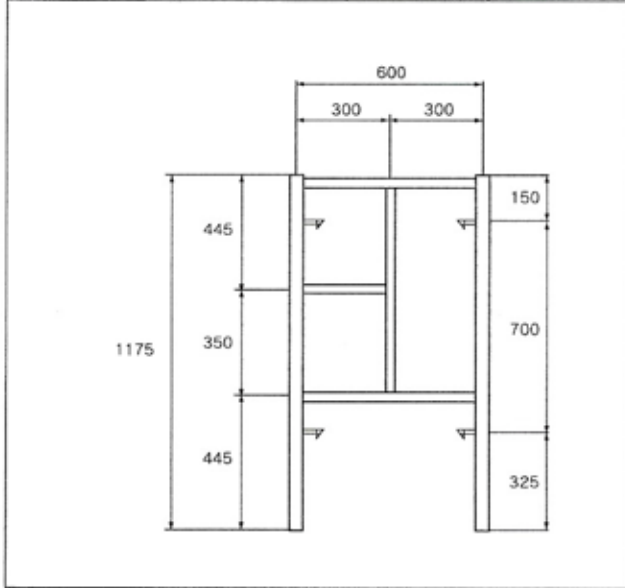


品名	建枠	スパン別適合スジカイ		品名	建枠	スパン別適合スジカイ	
		スパン	品名			スパン	品名
規格	617	1800	1812	規格	615	1800	1812
許容荷重	3500kg	1500	1512	許容荷重	3500kg	1500	1512
重量	11.5kg	1200	1212	重量	9.7kg	1200	1212
		900	912			900	912
梱包数	50	600	612	梱包数	50	600	612

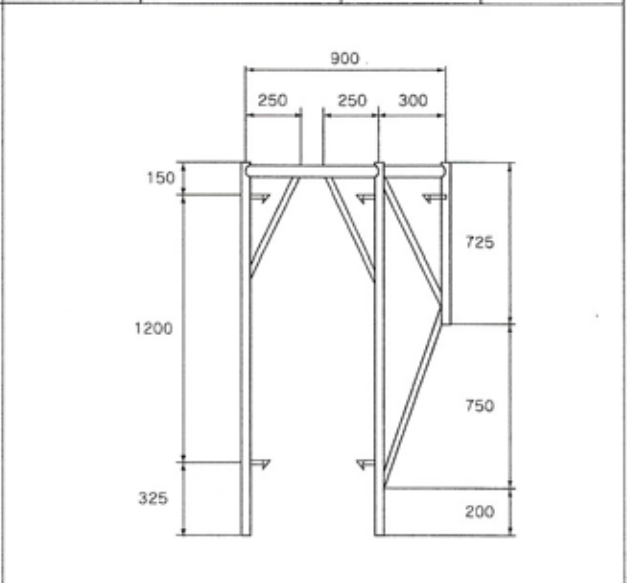
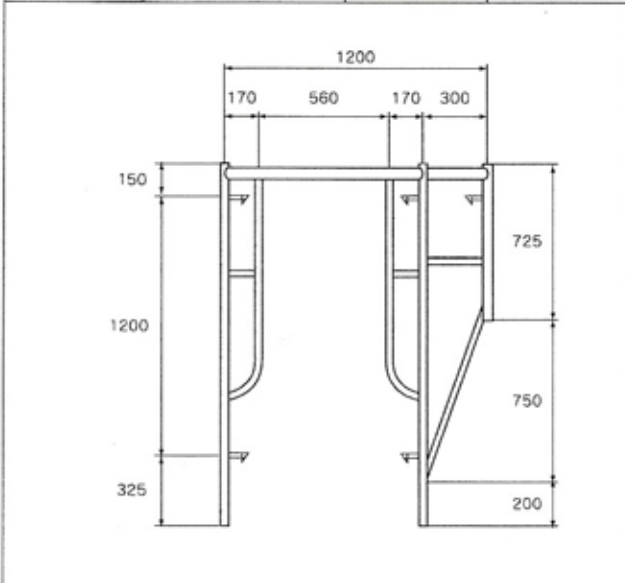


※信和株式会社のパンフレットを抜粋しております

品名	調整枠	スパン別適合スジカイ		品名	調整枠	スパン別適合スジカイ	
		スパン	品名			スパン	品名
規格	612	1800	1807	規格	609	1800	1804
許容荷重	3500kg	1500	1507	許容荷重	3500kg	1500	1504
重量	11kg	1200	1207	重量	9.0kg	1200	1204
		900	907			900	904
梱包数	25	600	607	梱包数	25	600	604



品名	拡げ枠	スパン別適合スジカイ		品名	拡げ枠	スパン別適合スジカイ	
		スパン	品名			スパン	品名
規格	900 ~ 1200	1800	1812	規格	600 ~ 900	1800	1812
許容荷重	4350kg	1500	1512	許容荷重	3500kg	1500	1512
重量	17kg	1200	1212	重量	15kg	1200	1212
		900	912			900	912
梱包数	25	600	612	梱包数	25	600	612

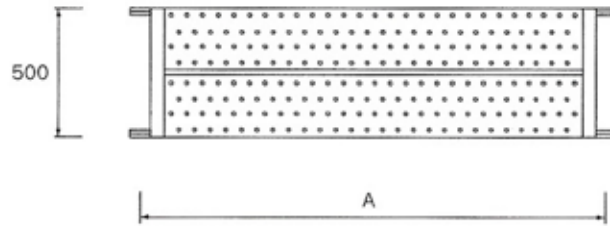


※信和株式会社のパンフレットを抜粋しております

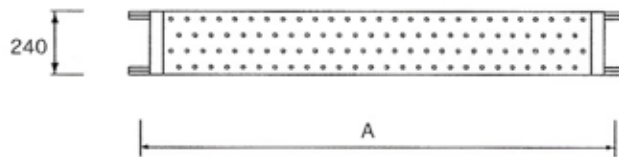
品名	梯子枠	スパン別適合スジカイ		品名	特殊連結ピン		
		スパン	品名		規格	規格	規格
規格	1217C	1800	1812	規格	27型	規格	28型
重量	19kg	1500	1512	重量	0.48kg	重量	0.48kg
梱包数	25	1200	1212				
		900	912				
		600	612				

※信和株式会社のパンフレットを抜粋しております

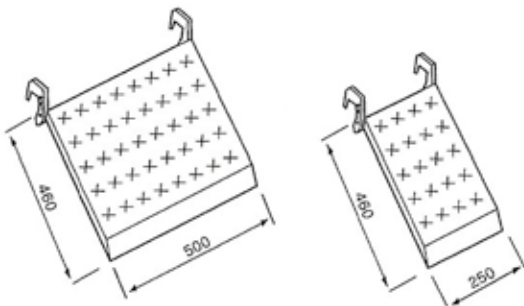
品名	規格	A寸法(mm)	重量(kg)
布板	518	1800	15
	515	1500	13
許容荷重	512	1200	11
250kg	509	900	10
	506	600	7.0



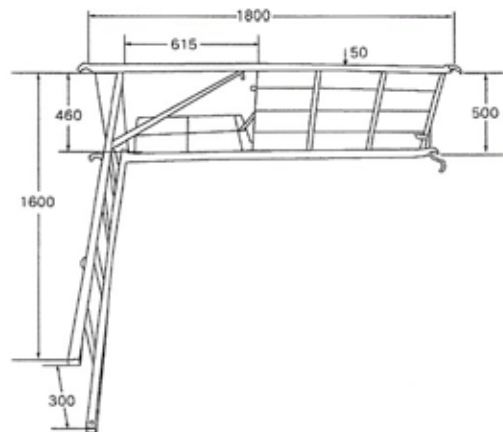
品名	規格	A寸法(mm)	重量(kg)
布板	218	1800	8.5
	215	1500	7.5
許容荷重	212	1200	6.5
120kg	209	900	5.0
	206	600	4.0



品名	規格	A寸法(mm)	重量(kg)
コーナー板	500	500	6.0
	240	250	3.0

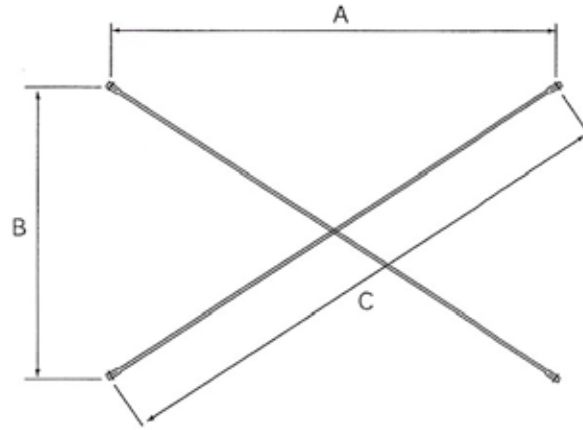


品名	トラップ付布板
----	---------



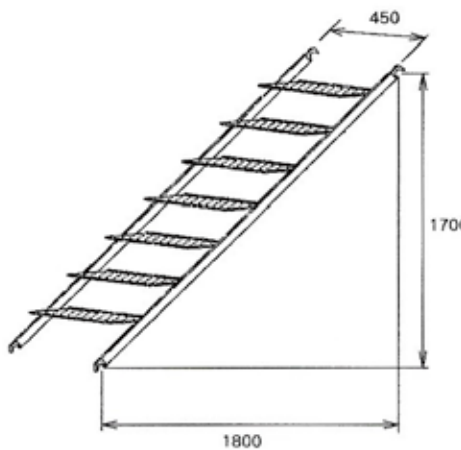
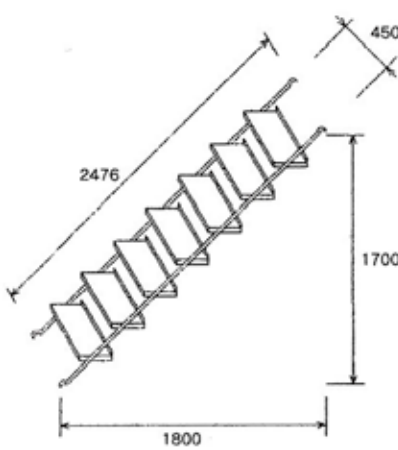
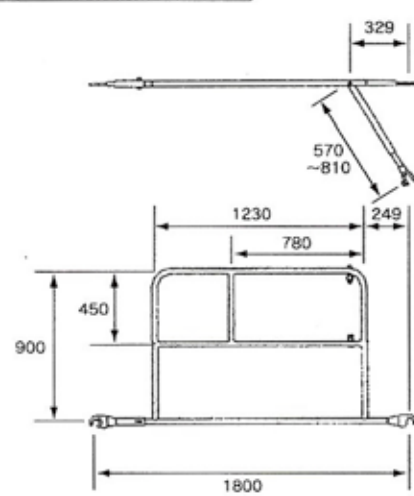
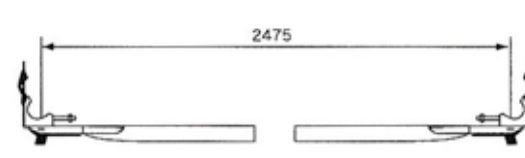
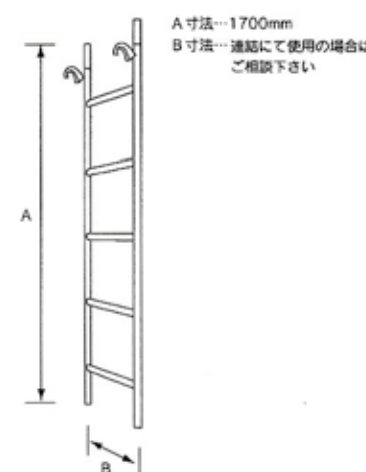
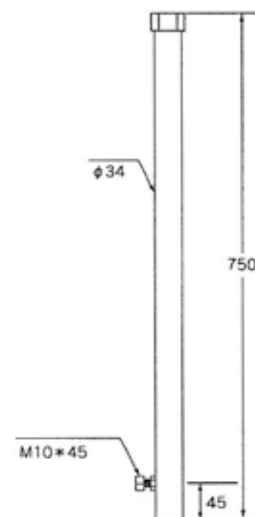
※信和株式会社のパンフレットを抜粋しております

品名	規格	色分け	A寸法(mm)	B寸法(mm)	C寸法(mm)	重量(kg)
スジカイ	1812	青	1800	1200	2163	4.0
	1512	青	1500	1200	1921	3.9
梱包数	1212	青	1200	1200	1697	3.4
50 (または100)	912	青	900	1200	1500	3.0
	612	青	600	1200	1342	2.7



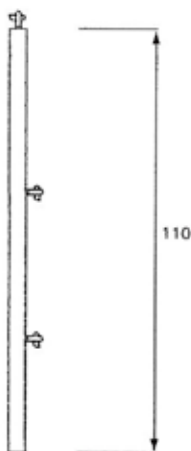
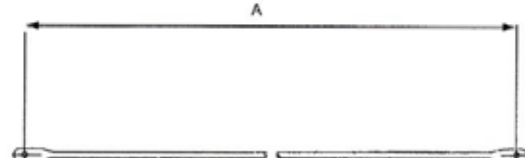
品名	規格	色分け	A寸法(mm)	B寸法(mm)	C寸法(mm)	重量(kg)
スジカイ	1807	赤	1800	700	1931	4.0
	1804	緑	1800	400	1844	4.0
	1803	紺	1800	300	1824	4.0
	1802	黒	1800	250	1817	3.6
	1507	赤	1500	700	1655	3.5
	1504	緑	1500	400	1552	3.5
	1503	紺	1500	300	1530	3.5
	1502	黒	1500	250	1521	3.0
	1207	赤	1200	700	1389	3.0
	1204	緑	1200	400	1265	2.6
	1203	紺	1200	300	1237	2.5
	1202	黒	1200	250	1226	2.5
	907	赤	900	700	1140	3.0
	904	緑	900	400	985	3.0
	903	紺	900	300	949	2.5
	902	黒	900	250	934	2.5
	607	赤	600	700	922	2.5
	604	緑	600	400	721	2.5
	603	紺	600	300	671	2.2
	602	黒	600	250	650	2.2

※信和株式会社のパンフレットを抜粋しております

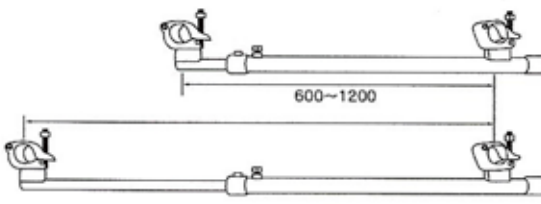
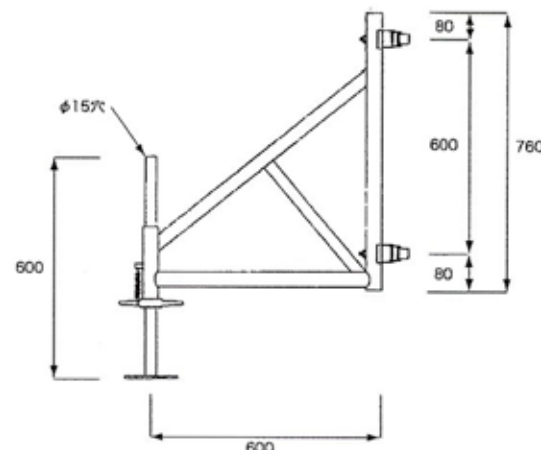
品名	アルミ階段1817	重量	16.4kg	品名	階段	重量	26kg
梱包数	10			梱包数	10		
							
品名	セーフティーガード	重量	13.5kg	品名	階段手摺	重量	4.0kg
梱包数	10			梱包数			
							
品名	サル梯子	重量	12kg	品名	サル梯子手摺	重量	0.8kg
梱包数	10			梱包数			
							

※信和株式会社のパンフレットを抜粋しております

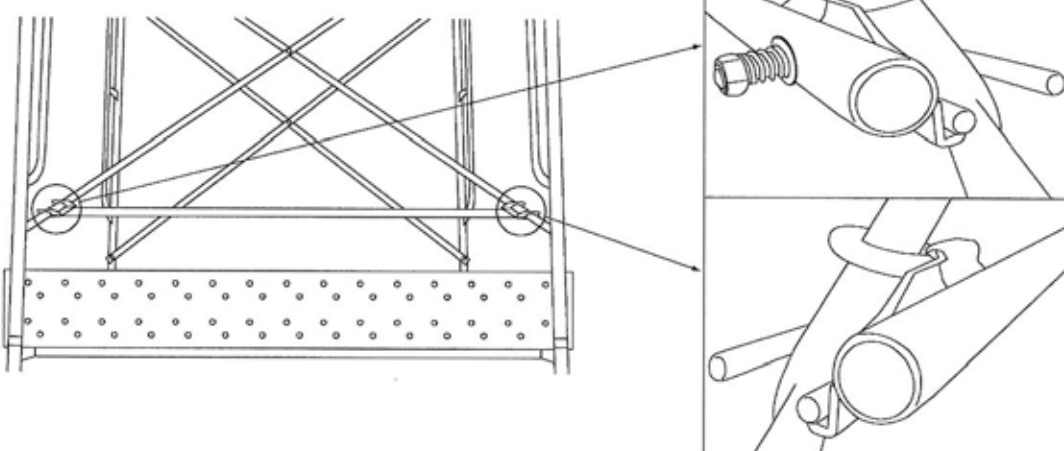
品名	手摺柱	重量	3.6kg	品名	手摺サン					
梱包数	50			規格	A	重量	規格	A	重量	
				1800	1800	2.2kg	900	900	0.9kg	
				1500	1500	1.5kg	600	600	0.5kg	
				1200	1200	1.2kg				
				梱包数	50					

品名	エンドストッパー	重量	3.2kg	品名	アウトリガー	重量	12.3kg
----	----------	----	-------	----	--------	----	--------

品名	スジカイ手摺	重量	3.0kg
梱包数	50		



※信和株式会社のパフレットを抜粋しております

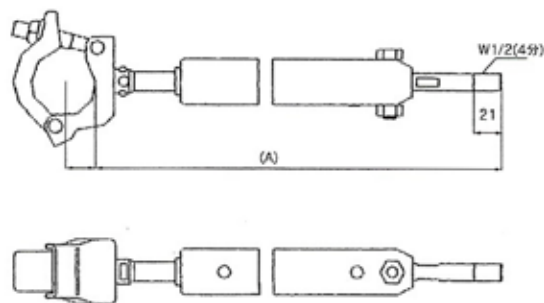
品名	ジャッキベース	許容荷重	2150kg	品名	ジャッキベース ・ロング	許容荷重	2150kg
		有効操出長	200mm			有効操出長	400mm
		重量	3.8kg			重量	6.5kg
品名	大引受ジャッキ	許容荷重	2150kg	品名	大引受ジャッキ ・ロング	許容荷重	2150kg
		有効操出長	200mm			有効操出長	400mm
		重量	5.1kg			重量	6.5kg
品名	棒ジャッキ	許容荷重	2150kg	品名	ピボットジャッキ	許容荷重	2150kg
		有効操出長	430mm			有効操出長	200mm
		重量	3.8kg			重量	3.6kg

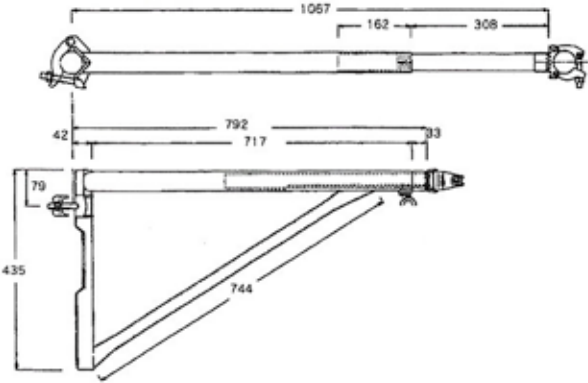
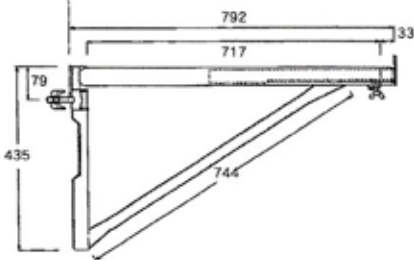
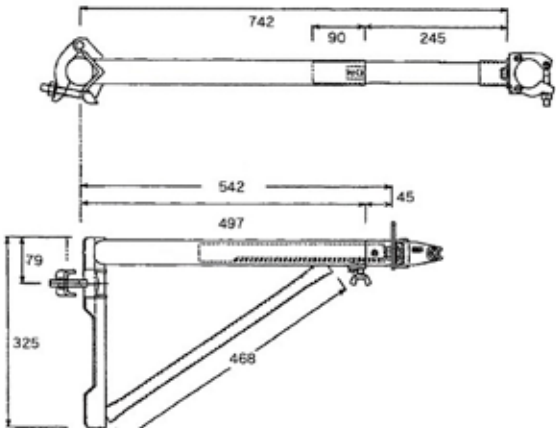
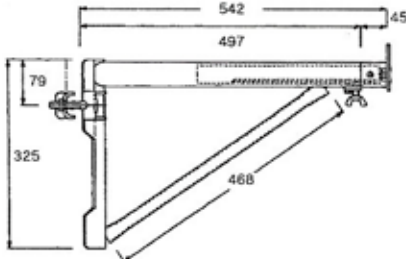
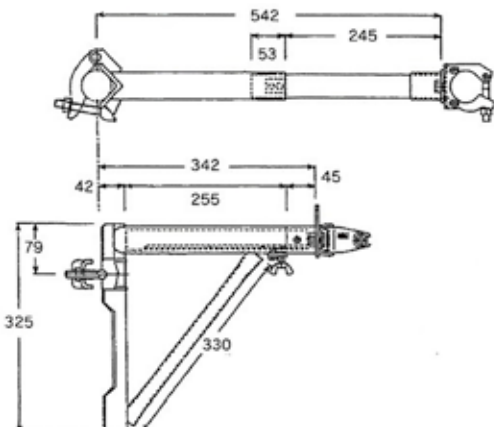
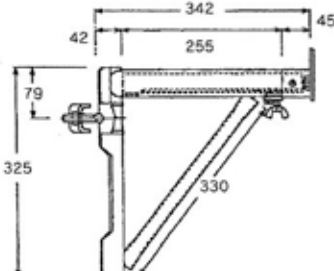
※信和株式会社のパンフレットを抜粋しております

品名	自在ジャッキベース	重量	3.6kg	品名	車輪ジャッキ付	重量	7.4kg

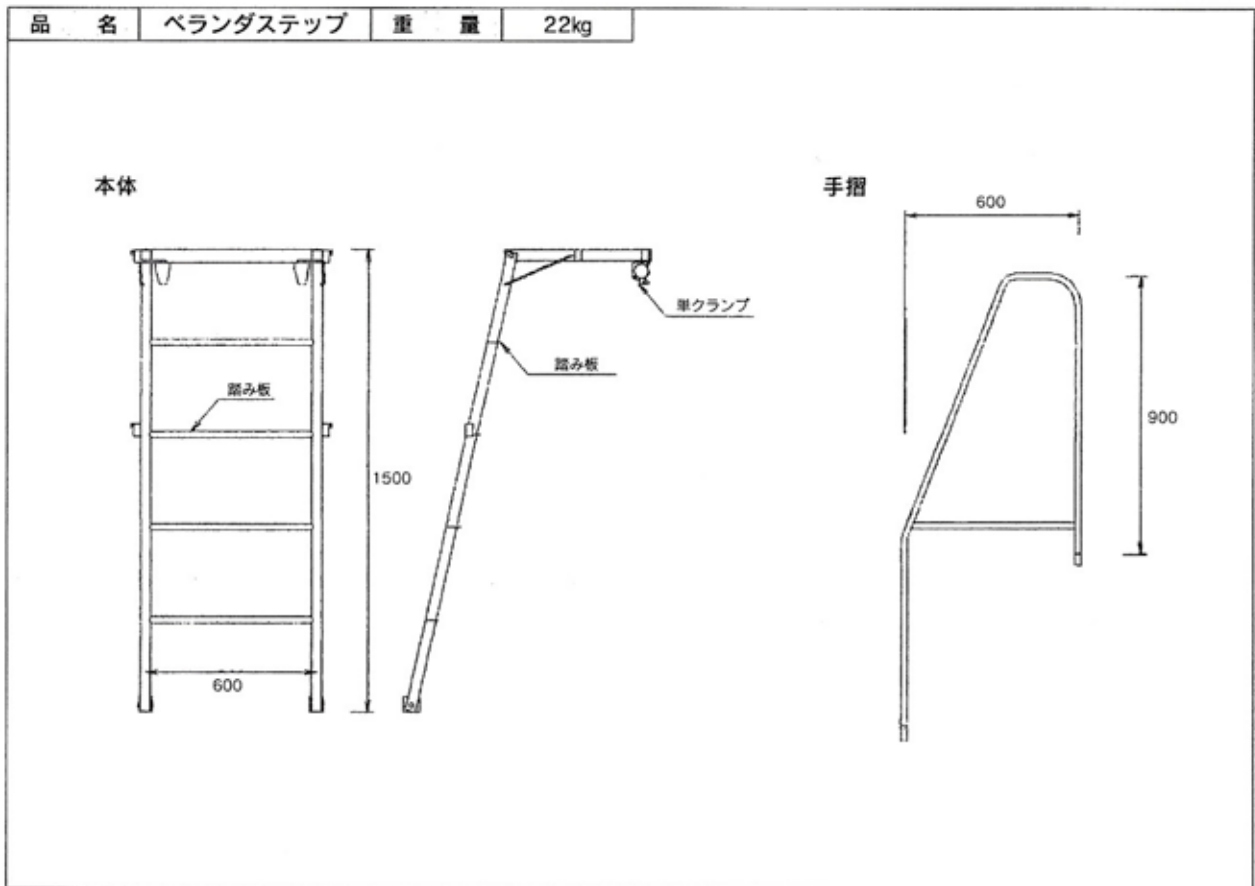
品名	大引受	重量	3.3kg	品名	U字ベース	重量	0.5kg

品名	規格	使用寸法(A)	重量
壁つなぎ	KS1316	130~160	0.8kg
	KS1518	150~180	0.8kg
	KS1824	180~240	0.9kg
	KS2542	250~420	1.3kg
	KS3876	380~760	1.5kg
	KS68106	680~1060	2.2kg

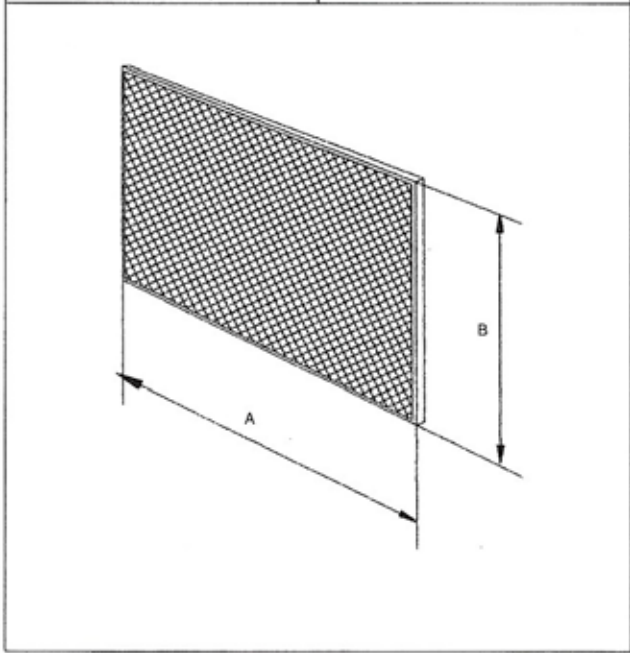


品名	ブラケット	
規格	71	先端クランプ付/なし
先端クランプ付		
		
先端クランプなし		
		
品名	ブラケット	
規格	57	先端クランプ付/なし
先端クランプ付		
		
先端クランプなし		
		
品名	ブラケット	
規格	35	先端クランプ付/なし
先端クランプ付		
		
先端クランプなし		
		

※信和株式会社のパンフレットを抜粋しております



品名		養生枠	
規格	A	B	重量
900	885	847	5.0kg
1200	1185	847	6.5kg
1500	1485	847	8.0kg
1800	1785	847	9.2kg
梱包数		50	

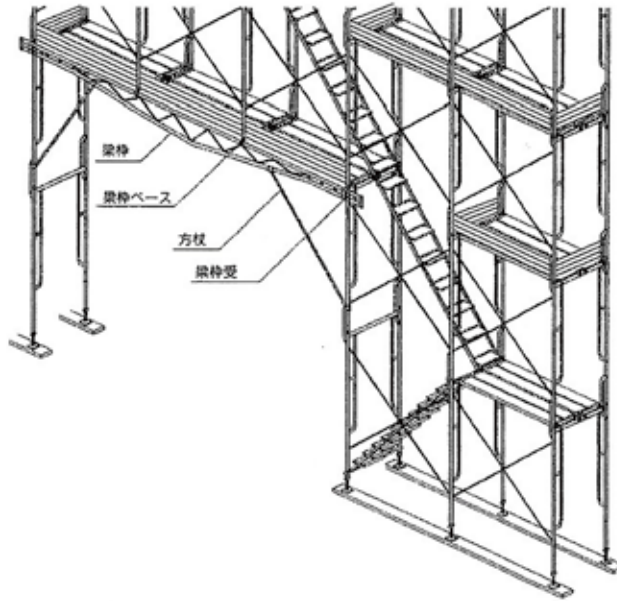


品名	養生クランプ兼用	重量	0.5kg
		梱包数	50

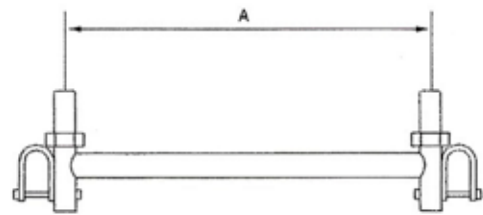
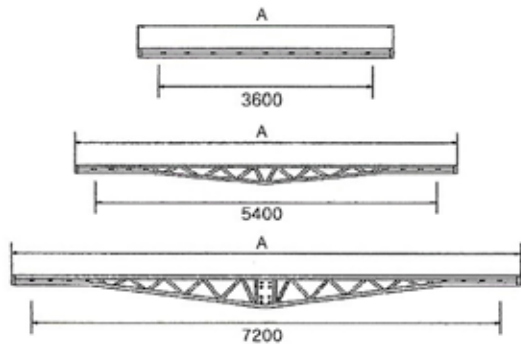
品名	養生クランプコーナー用	重量	0.5kg
		梱包数	50

梁 枠

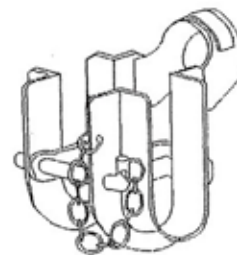
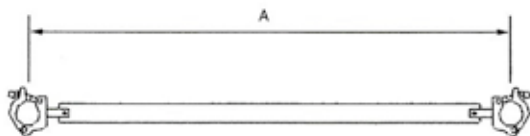
枠組足場



品名	スパン	A	重量(kg)	品名	A	重量(kg)
梁 枠	2	4200	25kg	梁枠ベース	600	5.9kg
	3	6000	40kg		900	6.5kg
	4	7600	52kg		1200	10.2kg



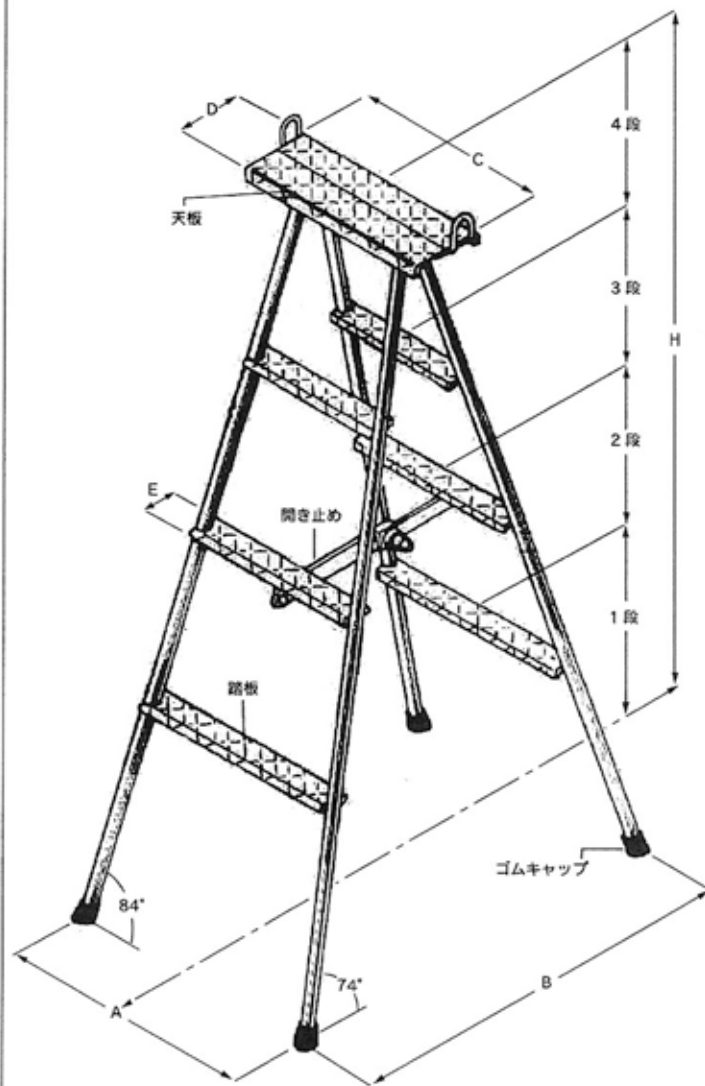
品名	規格	A	重量	品名	重量(kg)
方 杖	KC-15	1500	5.5kg	梁枠受	2.7kg
	KC-18	1800	7.0kg		
	KC-21	2100	8.5kg		



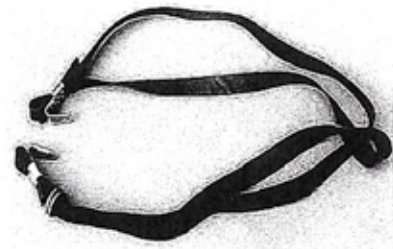
※信和株式会社のパンフレットを抜粋しております

脚立ステップ付

品名	脚立ステップ付				
規格	6R	4RN	4R	3RN	3R
H	1,735	1,190	1,160	935	870
A	675	570	570	500	520
B	985	760	700	565	550
C	502	502	480	502	500
D	175	175	160	175	450
E	52	52	50	52	50
ステップ間隔					
1 段	535	390	345	535	460
2 段	400	400	420	400	420
3 段	400	400	420		
4 段	400				
重量	14.3kg	10.1kg	10kg	7.9kg	8kg
梱包数	10				



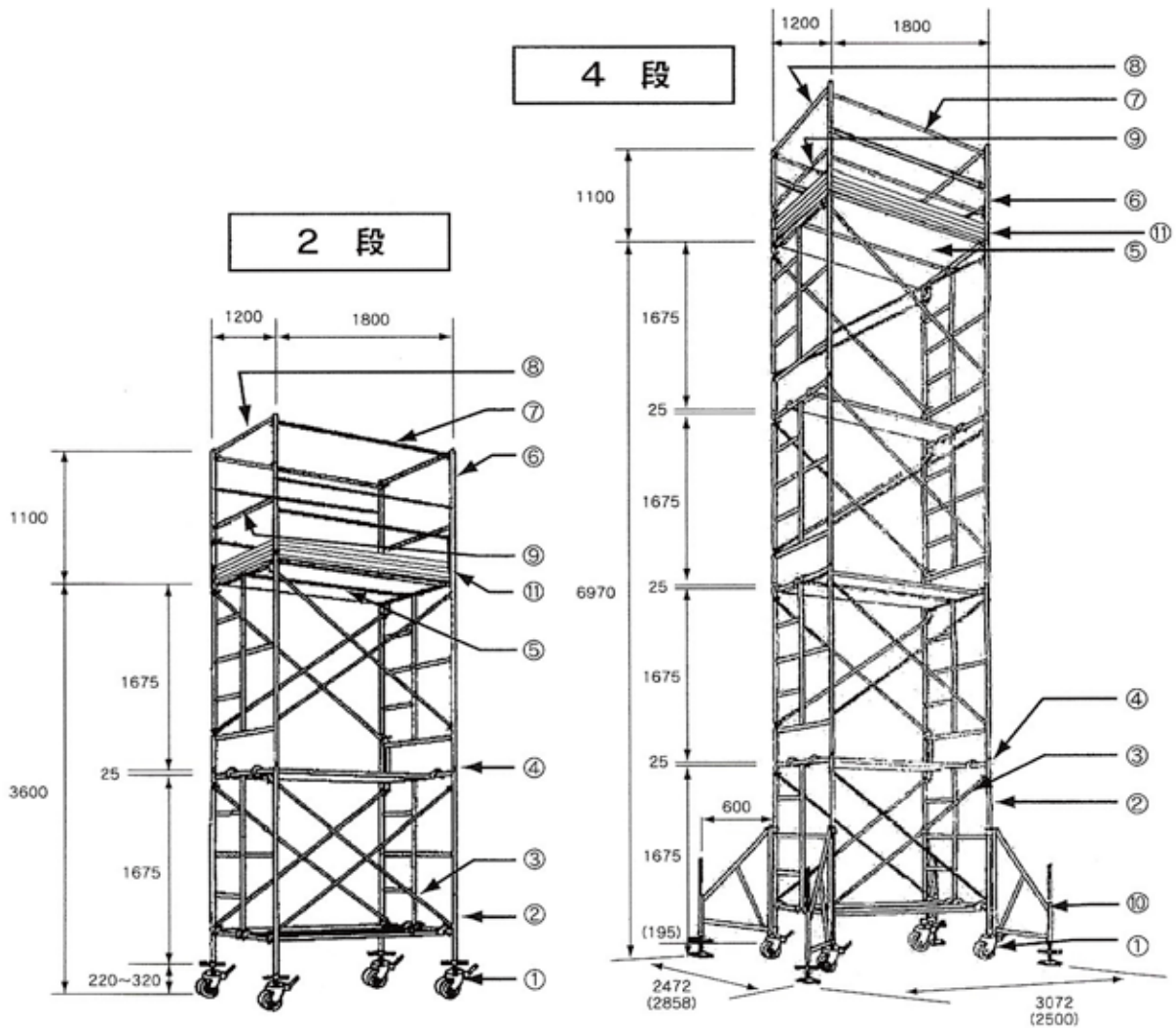
品名	ゴムバンド
全長	約800mm
梱包数	10



2. ローリングタワー

部 材 表			段 数 (段)	1	2	3	4
			高 さ (m)	1920~2020	3620~3720	5320~5420	7020~7120
			積 載 荷 重 (kg)	250	250	250	250
No.	品 名	単 重 (kg)	部 材 数 量				
①	車 輪 ジャ ッ キ 付	7.4	4	4	4	4	
②	梯 子 枠 1 2 1 7 C	19	2	4	6	8	
③	ス ジ カ イ 1 8 1 2	4.0	2	4	6	8	
④	特 殊 連 結 ビ ン	0.5	4	8	12	16	
⑤	布 板 0 5 1 8	15	2	4	6	8	
⑥	手 摺 柱	3.6	4	4	4	4	
⑦	手 摺 サ ン 1 8 0 0	2.2	4(6)	4(6)	4(6)	4(6)	
⑧	手 摺 サ ン 1 2 0 0	1.2	2	2	2	2	
⑨	エ ン ド ス ト ッ パ ー	3.2	2	2	2	2	
⑩	ア ウ ト リ ガ ー	12.3	-	4	4	4	
⑪	幅 木 (杉板)	10	4	4	4	4	
組 立 重 量 (kg)			139.6(146.8)	296.8(304.0)	374.8(382.0)	452.8(460.0)	

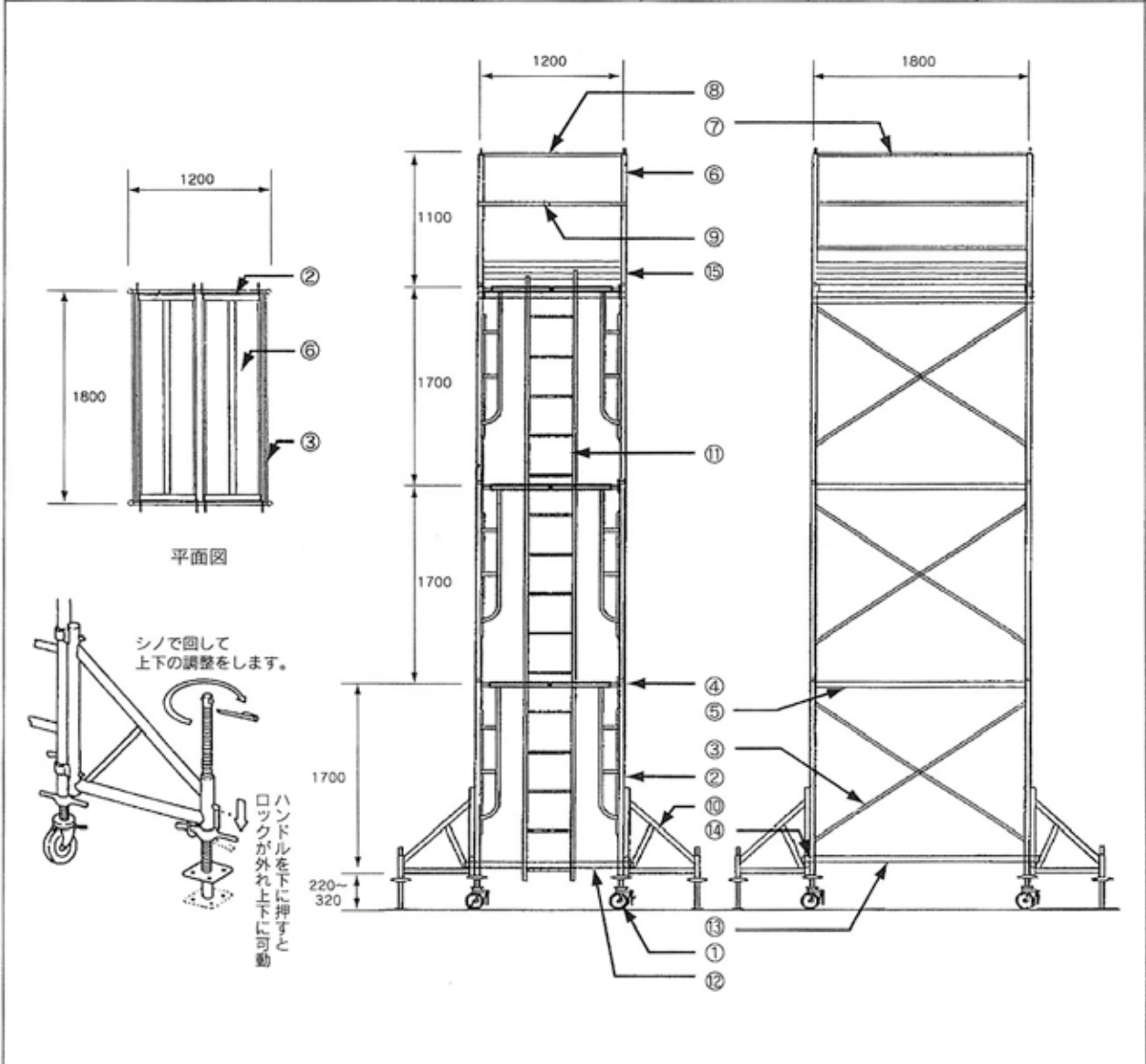
※調整枠使用により、作業床の高さ調整も可能です。



※ローリングタワー2段以上は、必ずアウトリガーをご使用下さい。又、高層階で使用される場合は後述の技術資料を参考に控え枠を設置して、ご使用下さい。

※信和株式会社のパンフレットを抜粋しております

部 材 表			段 数 (段)	1	2	3	4
			高 さ (m)	1920~2020	3620~3720	5320~5420	7020~7120
			積 載 荷 重 (kg)	250	250	250	250
No.	品 名	単 重 (kg)	部 材 数 量				
①	車 輪 ジャ ッ キ 付	7.4	4	4	4	4	
②	建 枠 1 2 1 7	13.7	2	4	6	8	
③	ス ジ カ イ 1 8 1 2	4.0	2	4	6	8	
④	特 殊 連 結 ビ ン	0.5	4	8	12	16	
⑤	布 板 0 5 1 8	15	2	4	6	8	
⑥	手 摺 柱	3.6	4	4	4	4	
⑦	手 摺 サ ン 1 8 0 0	2.2	4(6)	4(6)	4(6)	4(6)	
⑧	手 摺 サ ン 1 2 0 0	1.2	2	2	2	2	
⑨	エ ン ド ス ト ッ パ ー	3.2	2	2	2	2	
⑩	ア ウ ト リ ガ ー	12.3	-	4	4	4	
⑪	サ ル 梯 子	12	1	2	3	4	
⑫	バ イ プ 1 . 5 M	4.2	2	2	2	2	
⑬	バ イ プ 2 M	5.6	2	2	2	2	
⑭	ク ラ ン プ 兼 用 直 交	0.8	8	8	8	8	
⑮	幅 木 (杉板)	10	4	4	4	4	
組 立 重 量 (kg)			197.0(201.4)	325.6(330.0)	405.0(409.4)	484.4(488.8)	



積載荷重

移動式足場での作業は軽作業であり、一般に軽作業の場合は、作業床に積載する荷重は150kg/m²程度が見込まれる。一方、作業床面積は広い場合もあり、単純に床面積に比例させると積載荷重が多くなり安定性に問題が生じてくる。よって積載荷重は表のように制限する。

作業床の面積 (m ²)	積 載 荷 重 (kg)
2 以上	250
2 未満	50 + (作業床の面積m ²) × 100

高さ

●移動式足場を組立てる際の作業床までの高さ
次の関係式によって制限される。

$$H \leq 7.7L - 5.0$$

ただし、

H：脚輪の下端から作業床までの高さ [m]

L：脚輪の主軸間隔(狭いほうの間隔) [m]

主軸間隔 (L) の取り方は

$$L_1 < L_2, \quad L = L_1$$

とする。

一般的な建わくによって組立てた場合の移動式足場の高さを示す。

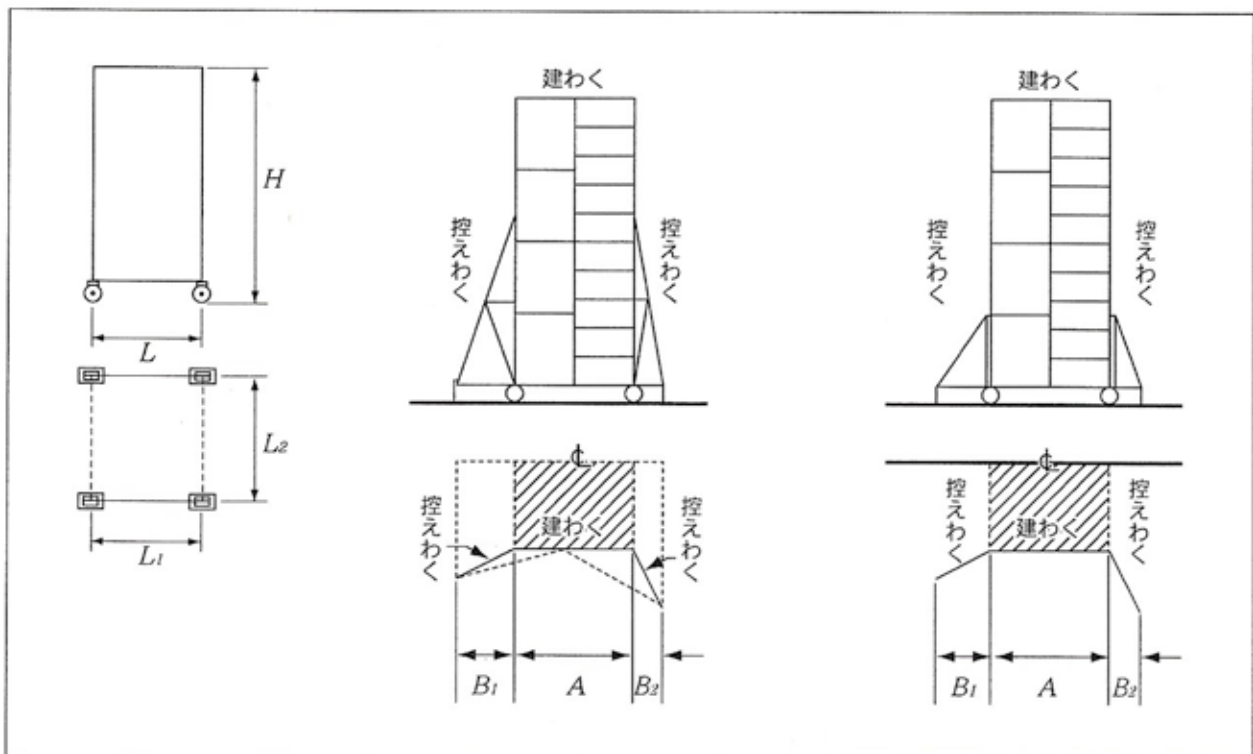
●足場の安定性増大のため控えわくを用いた場合

(1) 控えわくの高さが幅の3倍以上あり、かつ控えわくが回転しないように建わくに取り付けられている場合

$$L = A + B_1 + B_2$$

(2) 上記以外の控えわくの場合

$$L = A + \frac{1}{2}(B_1 + B_2)$$



組立、使用上の注意

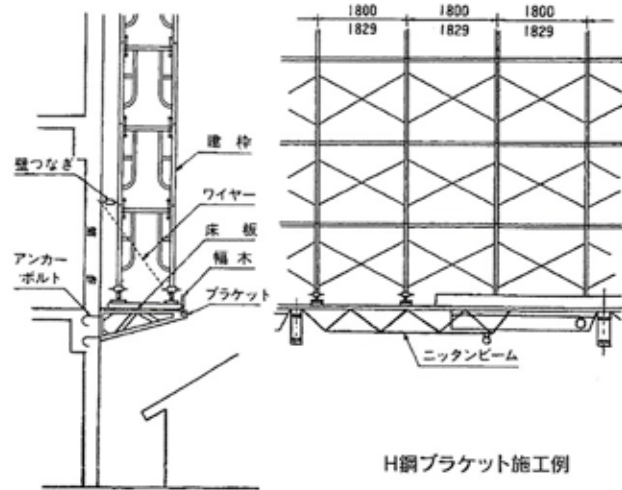
- 1) ジャッキによる高さの調節は部材表の高さより、ある程度高くすることはできますが、安全のため差込長は足場の脚柱に200mm以上確保してください。
- 2) O R T型の場合、アウトリガーの張り出し角度は枠面に対し135°（延長線に対し45°）でセットすることを目安とします。また作業時には必ずアウトリガーのジャッキを効かせて行ってください。
- 3) 組立、使用にあたっては「移動式足場の安全技術基準」に従って行ってください。（以下抜粋）
 - ① 作業床、枠組構造部、脚輪、手すり等の接続は使用中容易に離脱しないよう、確実に結合すること。
 - ② 移動は作業者が降りたのちでなければ行ってはならないとする。
 - ③ 転倒のおそれがある場合は脚輪間の主軸間隔により定められた高さ以下に組替えること。また壁つなぎ、控等を設けること。
 - ④ 移動式足場は無理のない姿勢で作業を行うため、作業箇所に近いところに定置すること。
 - ⑤ 脚輪のブレーキは、移動中を除き、常に作動させ、その効き具合を確認しておくこと。
 - ⑥ 凹凸または傾斜が著しいところでは、ジャッキの使用等により作業床の水平を保持するものとする。
 - ⑦ 最大積載荷重をこえた荷重をのせてはならない。また材料等は、転倒を防ぐため、偏心しないようにのせるものとする。
 - ⑧ 移動式足場の上では、はしご、脚立等を使用しないものとする。
 - ⑨ 足場には偏心荷重、水平荷重および衝撃荷重をなるべく与えないようにすること。
 - ⑩ 作業床上では脚立、はしごなどは使用しないこと。
 - ⑪ わく組構造部の外側空間を昇降路とする移動式足場は同一面より同時に2名以上の者が昇降しないこと。
 - ⑫ 傾斜面での使用については、脚柱ジャッキによってわく組構造部を鉛直に立て、作業床の水平を保持すること。
 - ⑬ 移動路面および移動空間にある障害物は撤去すること。

3. H鋼ブラケット

種類	形式	単重kg	寸法L	表面処理
ブラケット	1700	49.4	1706	標準品 オレンジ色塗装 特注品 溶融亜鉛メッキ
	1400	43.4	1400	
ブラケット + アタッチメント	1700 + アタッチメント	73.3	1856	
	1400 + アタッチメント	67.3	1550	

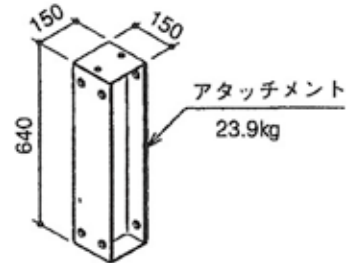
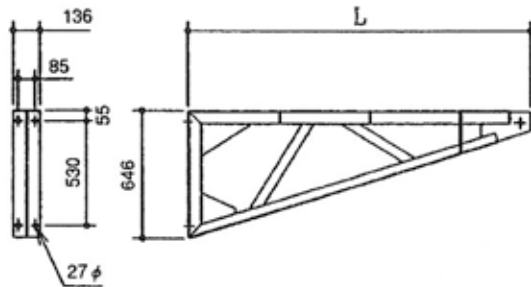
■特徴

1. H鋼ブラケットは、地上から直接足場を建てられない場合（隣家との間隔が狭い、躯体の際に通路を設けたい、その他）に、躯体に取り付けて足場を構築するための、いわゆる張り出し足場の支持台として利用されています。（右図参照）
2. 張り出し足場の支持台は、解体作業時にアンカーボルトの食い込みにより同部をガス溶断して撤去する場合があります。H鋼ブラケットは、専用のアタッチメントを前もってセットしておき、このような場合の本体の減損を最小限にすることができます。

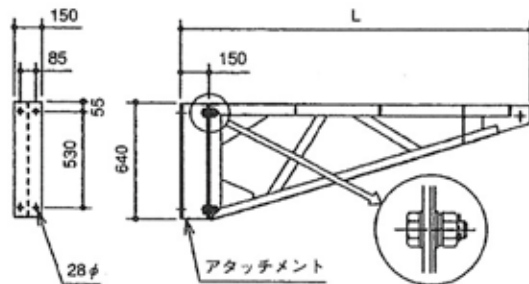


■種類仕様

1. 本体寸法



2. アタッチメント取付け寸法

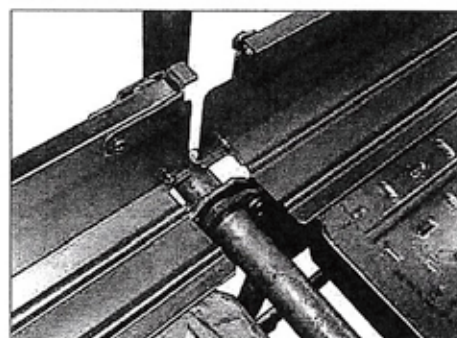
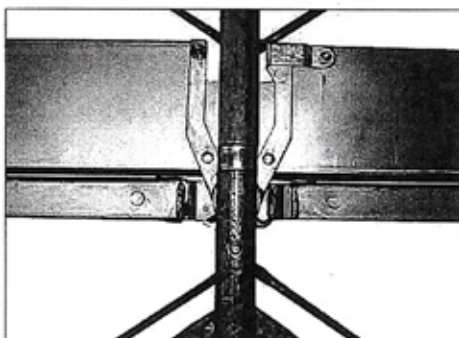
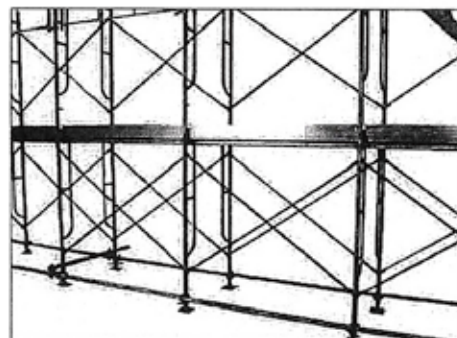
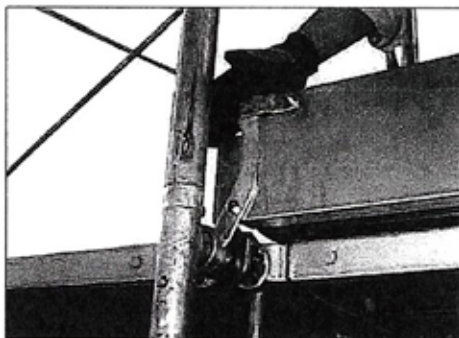
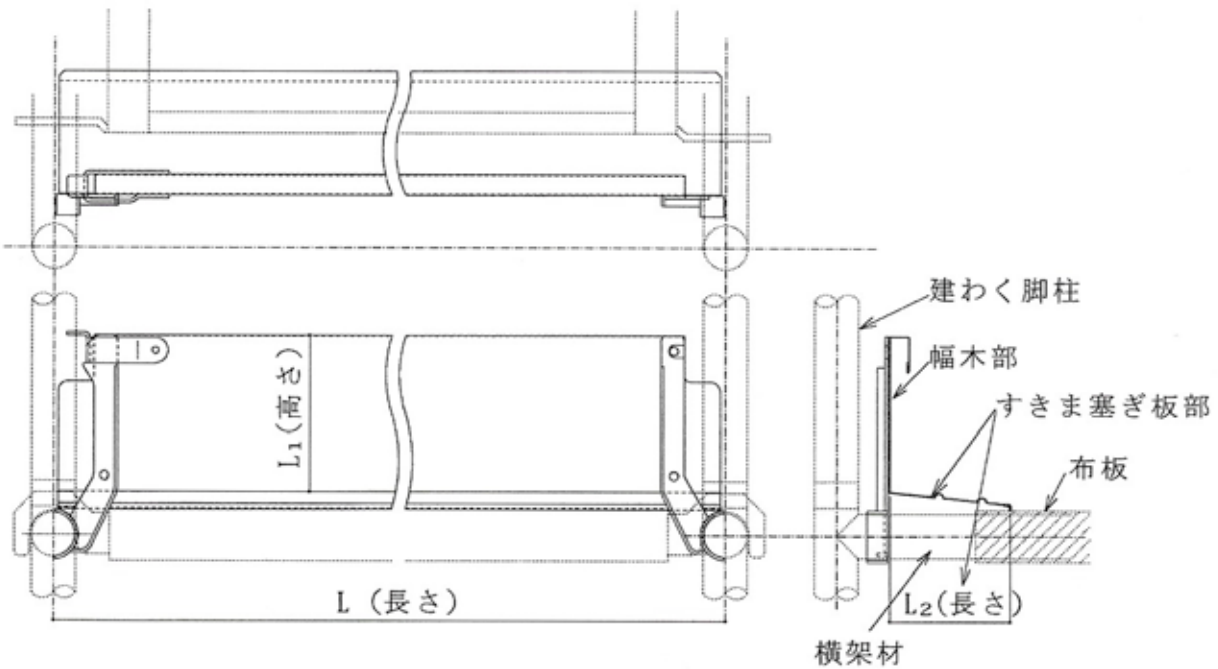


※H鋼ブラケットとアタッチメントの取付けは、左図のように専用六角ボルト (W1×63L) 六角ナット (1種)、平座金2ヶ、ばね座金、割リピンのセットで、4箇所共締め付けます。

4. 幅木 (セフトバンパー)

幅木 (つま先板) - すきま塞ぎ板付 = 横架材取付型

セフトバンパー メーターサイズ					
	種類	Lmm	L1mm	L2mm	重量kg
スチール製	セフトバンパー-18	1,800	150	120	5.40
	セフトバンパー-15	1,500	150	120	4.60
	セフトバンパー-12	1,200	150	120	3.80
	セフトバンパー-09	900	150	120	3.00
	セフトバンパー-06	600	150	120	2.10



5. 先行型手摺柵 アルミスカイガード

先行型手すり柵

アルミスカイガード

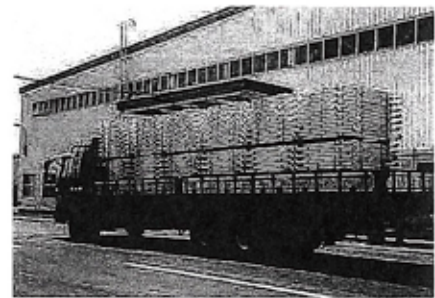
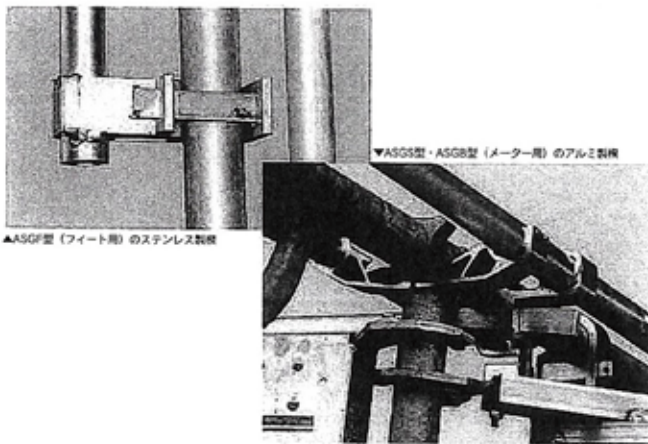
スカイガード（墜落防止用先行型手すり柵）は、枠組足場にそのまま取り付けられ、墜落・転倒などによる労働災害を防止することが出来る「手すり柵」です。

ユーザーニーズに応えた「安全性」・「超軽量化」・「美観性」

墜落労働災害防止に
3つの効果

- 1 常に、枠組足場の組立・解体作業時に「手すり柵」があり、安全に作業をすることができます。
- 2 スカイガードには、中柵、2本のタテ柵があり、中腰作業での転倒などによる墜落を防止することができます。
- 3 手すり柵は、手すりの高さが91cmあり、乗り越えなどによる墜落を防止することができます。

■スカイガード全般についての使用方法は取扱説明書を参照することをお願い致します。



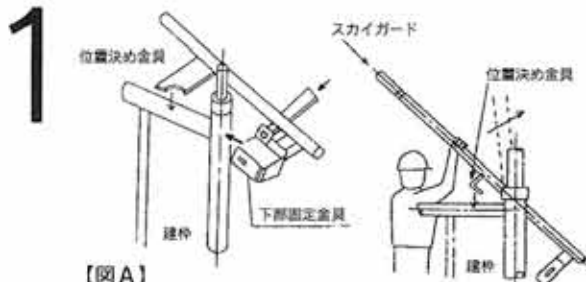
■積載数量

トラック標準積載量	240枚/4t平	180枚/4tu
	360枚/11t平	300枚/11tu

■型式別主要寸法及び重量

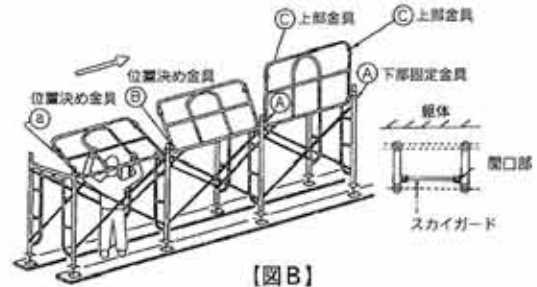
規格	品名		
	アルミ スカイガード		
	高さ(mm)	巾(mm)	重量(kg)
1800	1337	1654	7.0
1500	1337	1354	6.5
1200	1337	1054	6.3
900	1337	754	6.0

スカイガードの組立手順



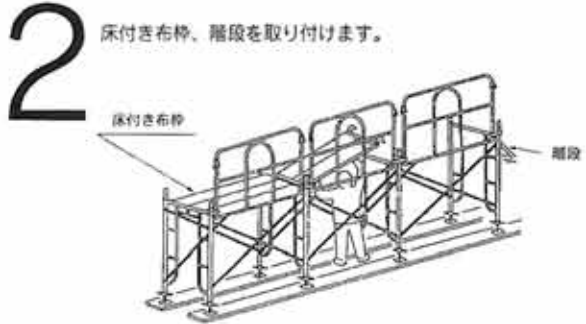
【図A】

スカイガードの位置決め金具をジョイントの方に寄せさらに立て起します。この下部固定金具により足場の外側に絶対落ちない構造になっております。

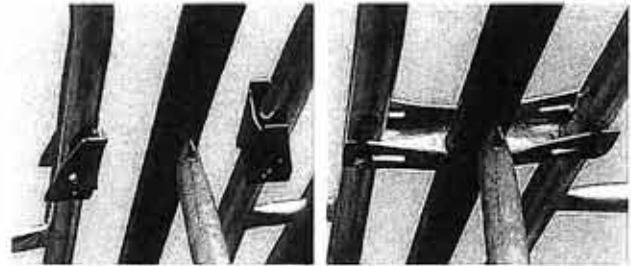


【図B】

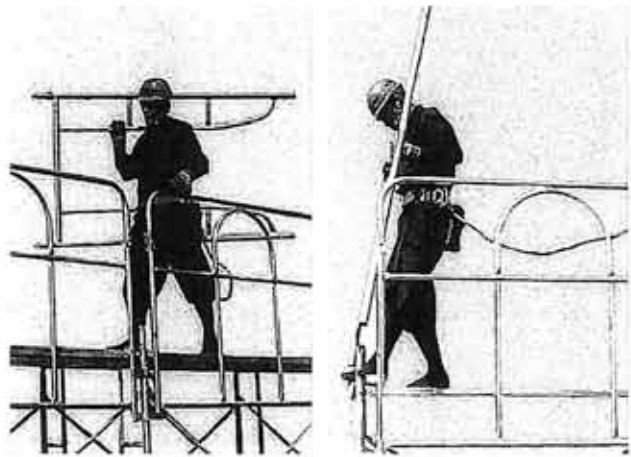
スカイガードの反響きは下部固定金具のU字形開口部をB図のように覆えます。



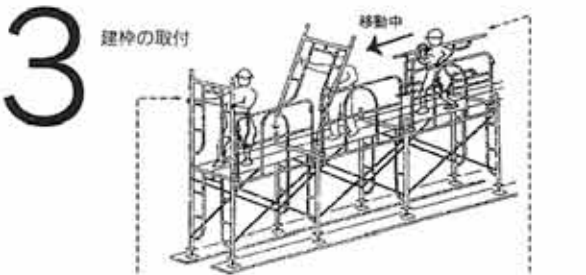
床付き布枠、階段を取り付けます。



▲建枠を取り付けた時に上部金具は横置状態になっています。

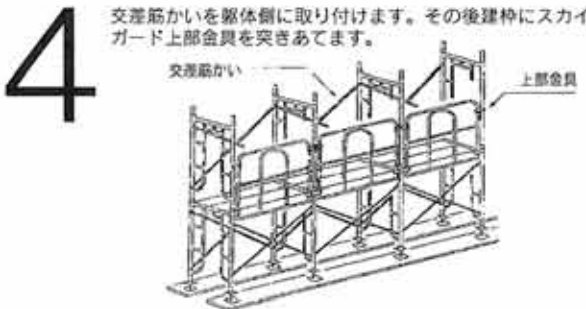


▲上部金具を上へ引き上げ、建枠に水平に突きあてた状態。



足場の両サイドの建枠を組み立てる場合には、スカイガードの手すりには必ず安全帯を取り付けて作業して下さい。

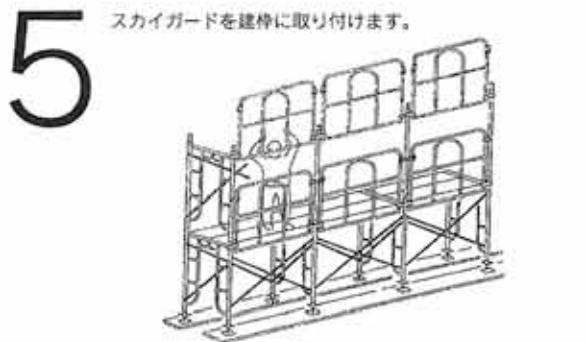
作業者が建枠又は交差筋かいを運搬するときには、必ず肩に担ぐが又は手に持ち、片手はスカイガードの手すりにつかまりながら作業床を移動することを厳守して下さい。



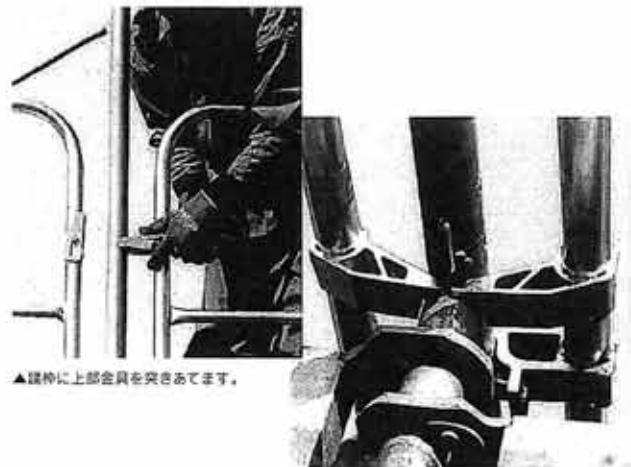
交差筋かいを躯体側に取り付けます。その後建枠にスカイガード上部金具を突きあてます。

▲建枠を肩に担ぎ、片手はスカイガードの手すりにつかまりながら移動中。

▲足場の先端部に建枠を取り付ける場合にはスカイガードの手すりに安全帯を取り付ける。



スカイガードを建枠に取り付けます。



▲建枠に上部金具を突きあてます。

▲アームレスジョイントの建枠にも取り付けられます。

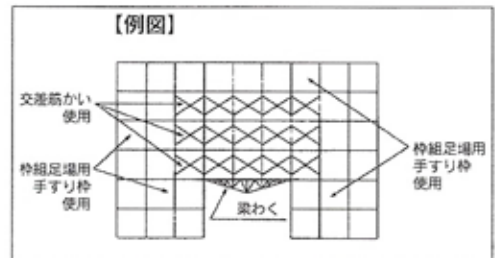
●使用上の注意事項

枠組足場用手すり枠（スカイガード）は、標準建枠に取り付けた場合でも、簡易枠と同じ強度の扱いとなります。

簡 易 枠							
建枠寸法(mm)		建枠1枠当りの許容支持力	積載荷重 1スパン当り	使用 高さ	壁つなぎ間隔		但し養生シートを張らない時
幅(W)	高さ(H)				垂直	3層	
600以上 1250以下	1800 以下	3500kg	250kg 2層以下	45m	水平	4スパン	

養生シートを張った場合には、壁つなぎ間隔を垂直2層、水平2スパンごとに設けます。

- 枠組足場の第1層の水平レベルを出して下さい。
- 枠組足場の外側にスカイガードを、躯体側には交差筋かいを取り付けて下さい。
- 枠組足場の全層、全スパンには、床付き布枠を取り付けて下さい。
- 足場開口部の梁わくを使用する部分には、梁わくのレベル上の両端それぞれ3層以内には、交差筋かい又は交差筋かいとスカイガードを例図に示すように併用する。
- 枠組足場用手すり枠（スカイガード）の認定基準による性能試験値：型式ASGB-18(アルミ)

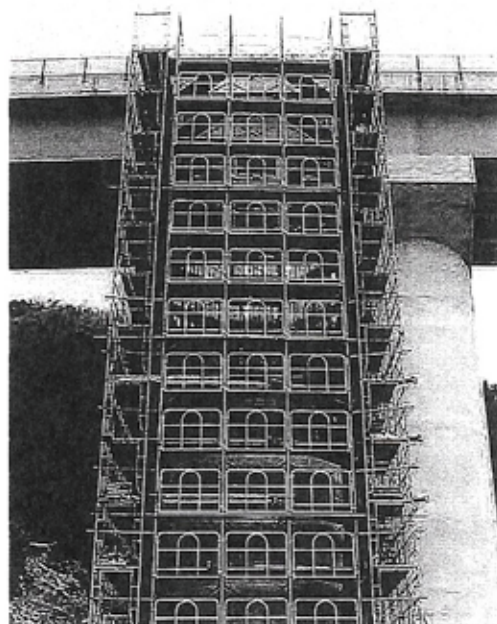


(1) 手すり材の水平移動量及び強度試験

供 試 体 No.	1	2	3
荷重30kgにおける水平移動量(mm)	42	39	39
荷重100kg時の破壊の有無	無	無	無
認 定 基 準 に よ る 値	水平移動量	100mm以下	
	破壊の有無	荷重100kgで破壊しないこと	

(2) 5層組立て時の荷重試験

強 度	(ton)
20.48	
認定基準による値	14以上



日本道路公団山形自動車道北川橋

6. アサガオ

規格	各ピッチ部材サイズ表 (900~1500スパン)				アサガオ各部スパン部材表		
	900	1200	1500	1800	1スパン	2スパン	3スパン
本体	共通	共通	共通	共通	2	3	4
L型押え	840	1140	1440	1840	1	2	3
L型受	790	1090	1390	1790	1	2	3
L型受	790	1090	1390	1790	1	2	3
フレ止め	1394	1593	1820	2060	2	4	6
万能板(W300)	共通	共通	共通	共通	6	12	18

① アサガオ本体を枠に取り付ける。
 ・アサガオ本体Aを上にしてアサガオ本体Bをつり下げるようにして固定する。
 ・アサガオ本体Bを覆かせすぎると、万能板が入れづらくなるので注意してください。

② C型受をアサガオ本体との間に取り付ける。

③ フレ止めを取り付ける。
 ・取り付けの際は下→上の順に取り付け、図のように必ず交互につける。
 ・下側を取り付けた後、足場板等で作業床を設置したのち、上のフレ止めを入れる。

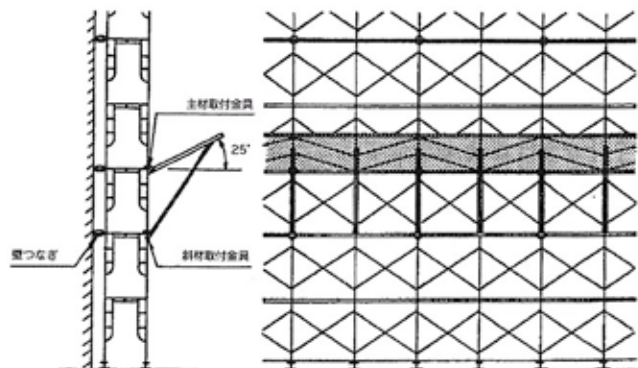
④ L型受を取り付ける。
 ・フレ止め上よりもさらに前に取り付けるため、親綱・作業床を設置し落下防止措置を行った後、確実にL型受を取り付ける。

⑤ 万能板の敷設
 ・無理な体勢での敷設は危険なため、必要に応じアサガオ本体Bの伸取付クランプを数十センチほど押し上げて敷設するとより安全です。(敷設後、元に戻す)

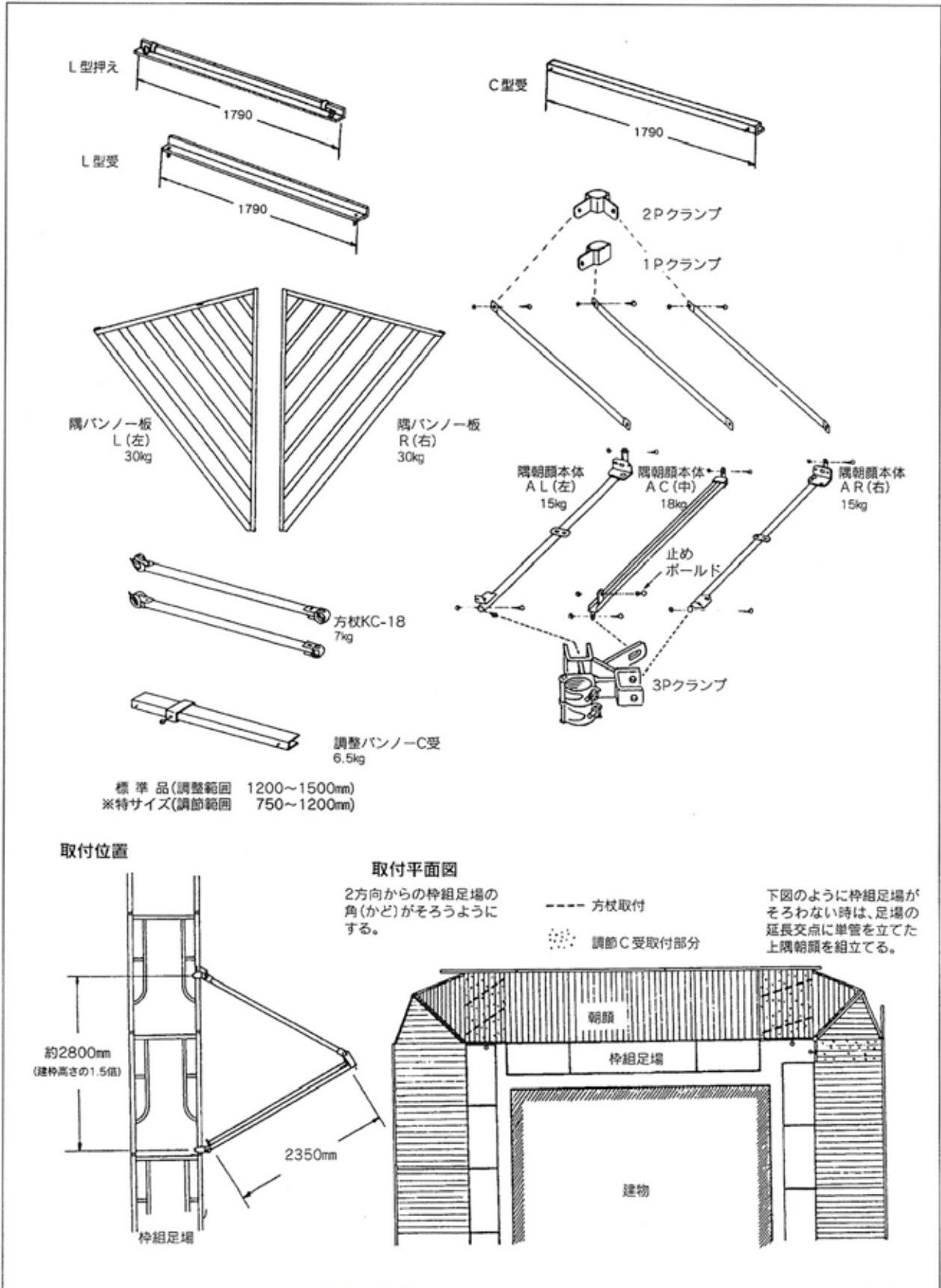
⑥ L型押えを取り付ける。
 ・L型押えはロック式のフックがついているので、確実に止まっているか確認してください。



1. アサガオ吊部の建枠への取付け箇所は、主材取付金具、斜材取付金具とも、建枠の横地部に取り付けて下さい。(右部参照)
2. アサガオ取付部は、必ず2スパン毎に壁つなぎを取って下さい。
3. 荷上げ時、強風時等で、アサガオを上方に折畳んだ場合は、アサガオを建枠にロープ等にてしっかりと固定して下さい。

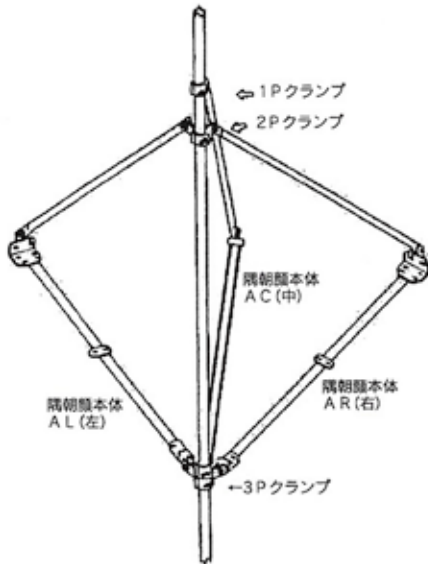


隅アサガオ



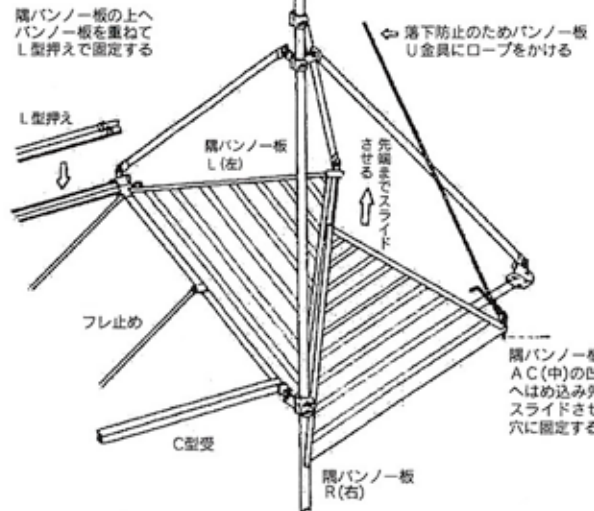
組立順序

1



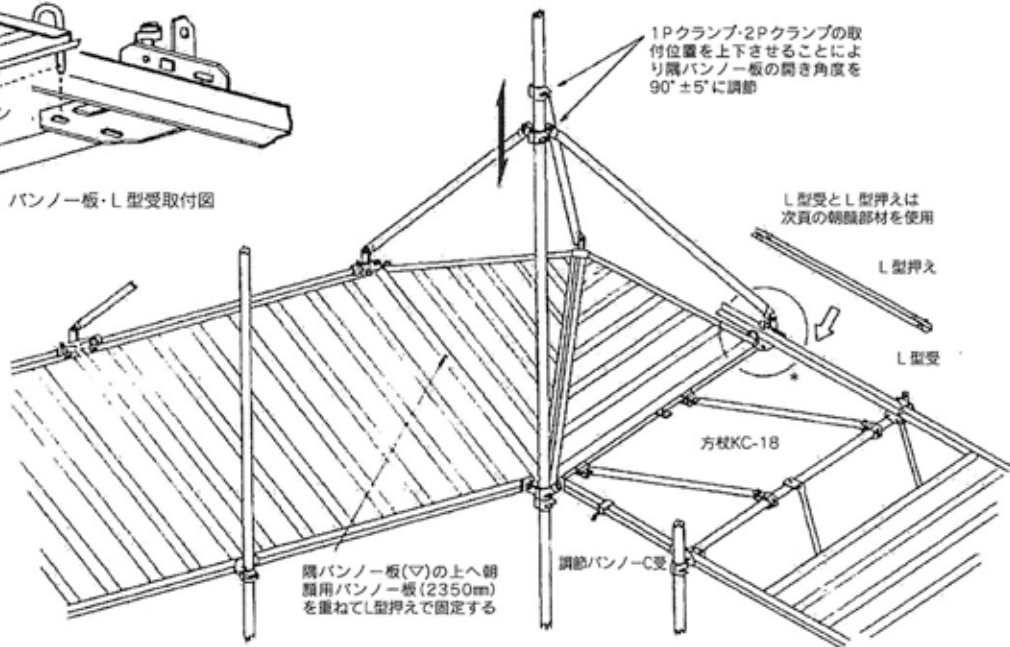
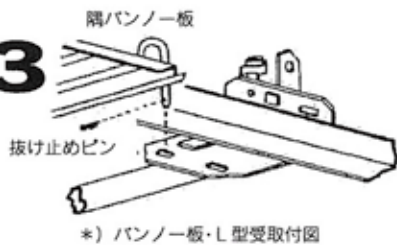
1P・2P及び3Pクランプを建枠に取付ける。次に朝顔朝顔本体A L (左)・A C (中)・A R (右)を各クランプにボルト・ナットで取付ける。

2



朝顔振れ止めで朝顔朝顔本体 A L (左)又はA R (右)を固定した後朝顔朝顔パネルをスライドさせてピン穴に固定する。

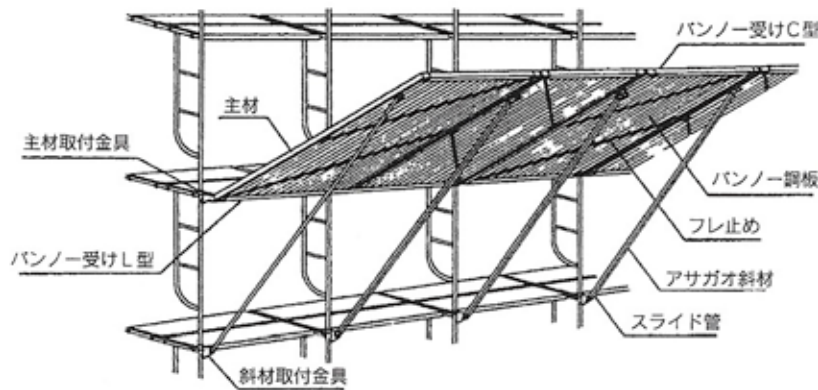
3



調節朝顔パネルC受使用空間は方杖KC-18 2本を取付けて振れ止めの働きをさせる。調節朝顔パネルC受は使用空間の長さにより標準品と特サイズの2種を用意しております。

7. SKアサガオ

SKアサガオ



部材数量表

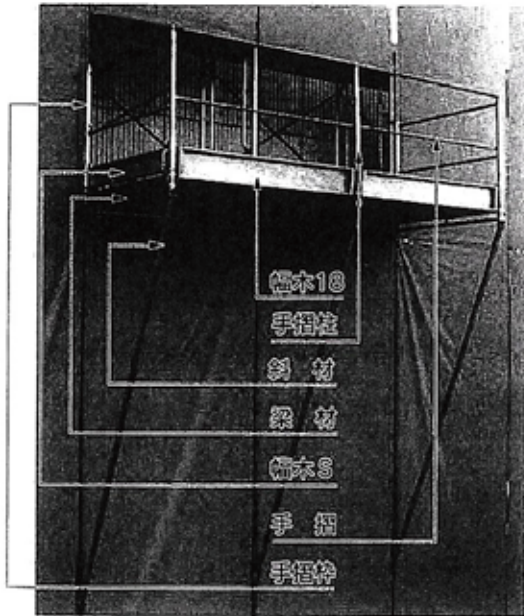
品名	数量
アサガオ主材	1セット
パンノー受けC型	1本
フレ止め	2本
パンノー受けL型	1本
パンノー押え	1本
パンノー鋼板	6枚
主材取付金具	1個
斜材取付金具	1個

重量 (1スパン当り)107.0kg

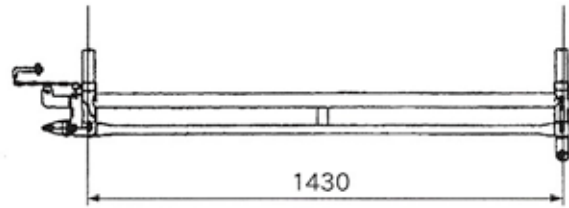
(直線部用)

品名		SKアサガオ主材		品名			SKパンノー受けC型			品名			SKフレ止め		
規格	重量	規格	重量	規格	L寸法	重量	規格	L寸法	重量	規格	L寸法	重量	規格	L寸法	重量
右用	7.5kg	1800スパン	1674	4.9kg	1800スパン	2003	2.7kg								
左用	7.5kg														
品名		SKパンノー鋼板		品名			SKパンノー受けL型			品名			SKパンノー押え		
重量	重量	規格	L寸法	重量	規格	L寸法	重量	規格	L寸法	重量	規格	L寸法	重量	規格	L寸法
9.1kg		1800スパン	1674	6.6kg	1800スパン	1690	4.4kg								
品名		SKアサガオ斜材		品名			スライド管			品名			主材取付金具		
重量	重量	重量	重量	重量	重量	重量	重量	重量	重量	重量	重量	重量	重量	重量	重量
5.4kg	5.4kg	1.2kg	1.2kg	1.4kg	1.4kg	1.4kg	1.4kg	1.4kg	1.4kg	1.4kg	1.4kg	1.4kg	1.4kg	1.4kg	1.4kg
					<p>品名 斜材取付金具 重量 1.2kg</p>										

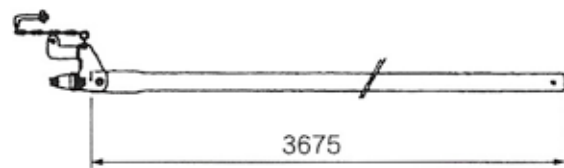
8. ハンガーステージ



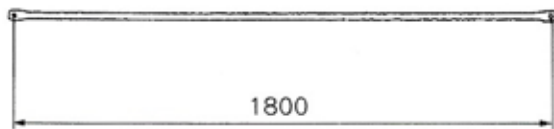
品名	重量
① ハンガーステージ梁材	9.2kg



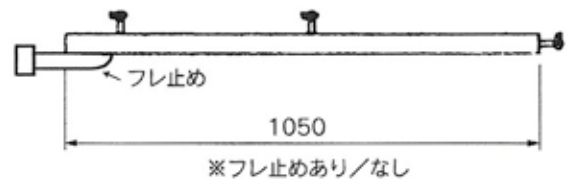
品名	重量
② ハンガーステージ斜材	11.8kg



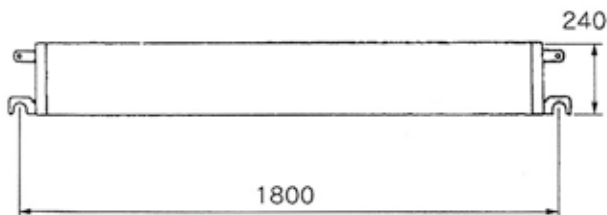
品名	重量
⑤ ハンガーステージ手摺	1.6kg



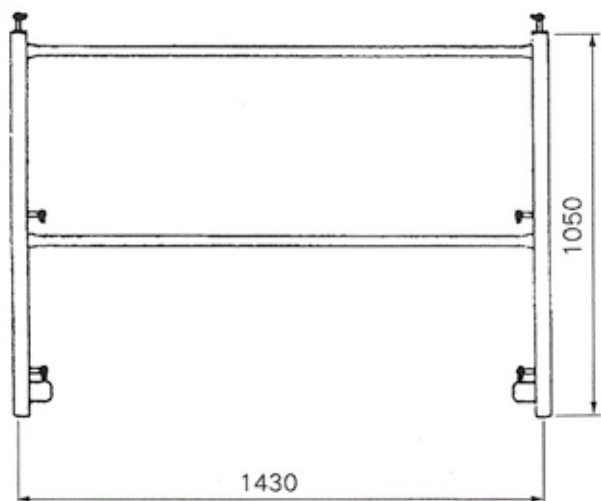
品名	重量
③ ハンガーステージ手摺柱	2.6kg



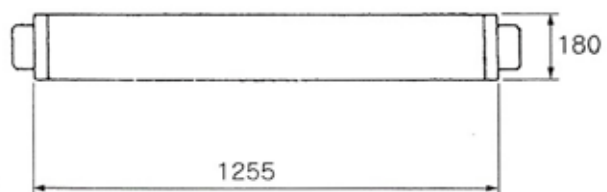
品名	重量
⑥ ハンガーステージ幅木(18)	9.3kg



品名	重量
④ ハンガーステージ手摺枠	9.7kg



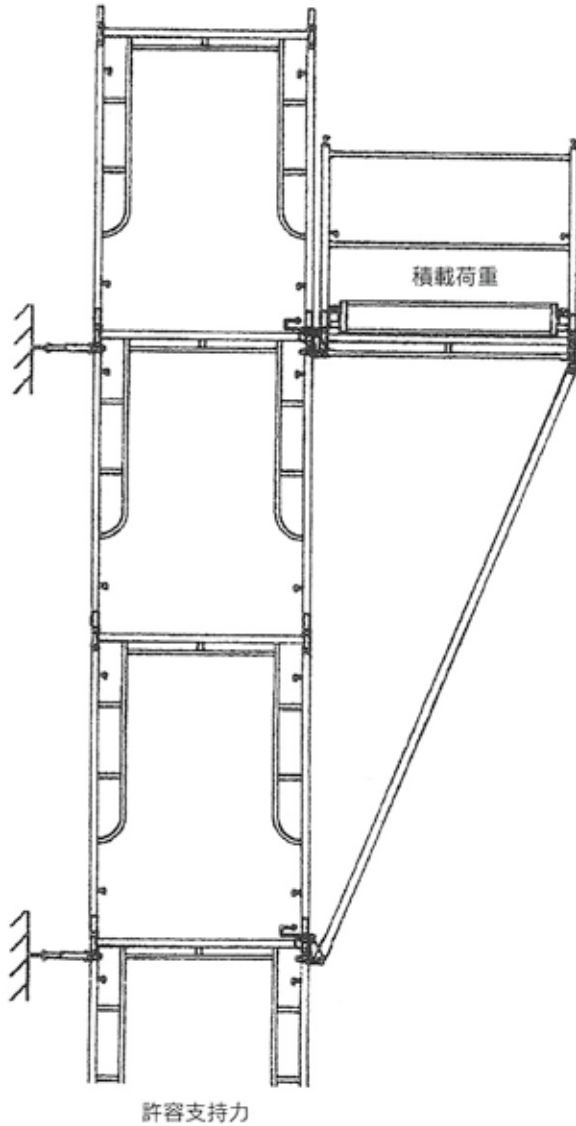
品名	重量
⑦ ハンガーステージ幅木(S)	6.3kg



ハンガーステージ許容積載荷重表

建わくの種類、層数に応じて積載荷重は次の通りとして下さい。

(単位: kg/スパン)



足場層数	足場高さ (m)	1200幅の建わくHS許容積載荷重	900幅の建わくHS許容積載荷重	600幅の建わくHS許容積載荷重
3層	5.2	680	680	680
4層	6.9	680	680	680
5層	8.6	680	680	680
6層	10.4	680	680	680
7層	12.1	680	680	680
8層	13.8	680	680	680
9層	15.5	680	680	680
10層	17.3	680	680	680
11層	19.0	680	680	680
12層	20.7	680	680	680
13層	22.4	680	680	680
14層	24.2	680	680	680
15層	25.9	680	680	680
16層	27.6	680	680	680
17層	29.3	680	680	680
18層	31.1	680	680	680
19層	32.8	680	680	680
20層	34.5	680	680	680
21層	36.2	680	680	680
22層	38.0	680	680	680
23層	39.7	680	680	680
24層	41.4	680	680	680
25層	43.1	650	680	680
26層	44.8	620	680	680

1. 用途

従来の単管クランプによる施工の代替として、足場を介しての材料搬入出架台として使用します。

2. 最大許容荷重と積載荷重

ハンガーステージ本体の許容支持力は、1000kg (等分布荷重) です。

積載荷重は、ハンガーステージを取り付ける建枠の許容支持力の範囲内で決定します。

※足場の許容積載荷重は、次の通りです。

1200枠-500kg/スパン、900枠-400kg/スパン、600枠-250kg/スパン

※H枠に使用するハンガーステージの許容積載荷重は、H枠の幅に関係なく600幅の建枠に準じて下さい。

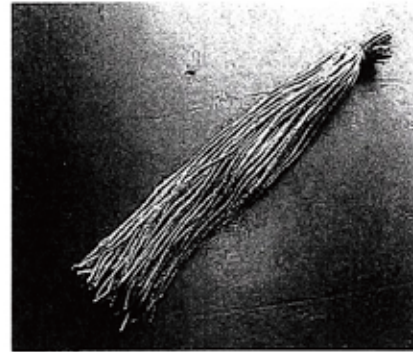
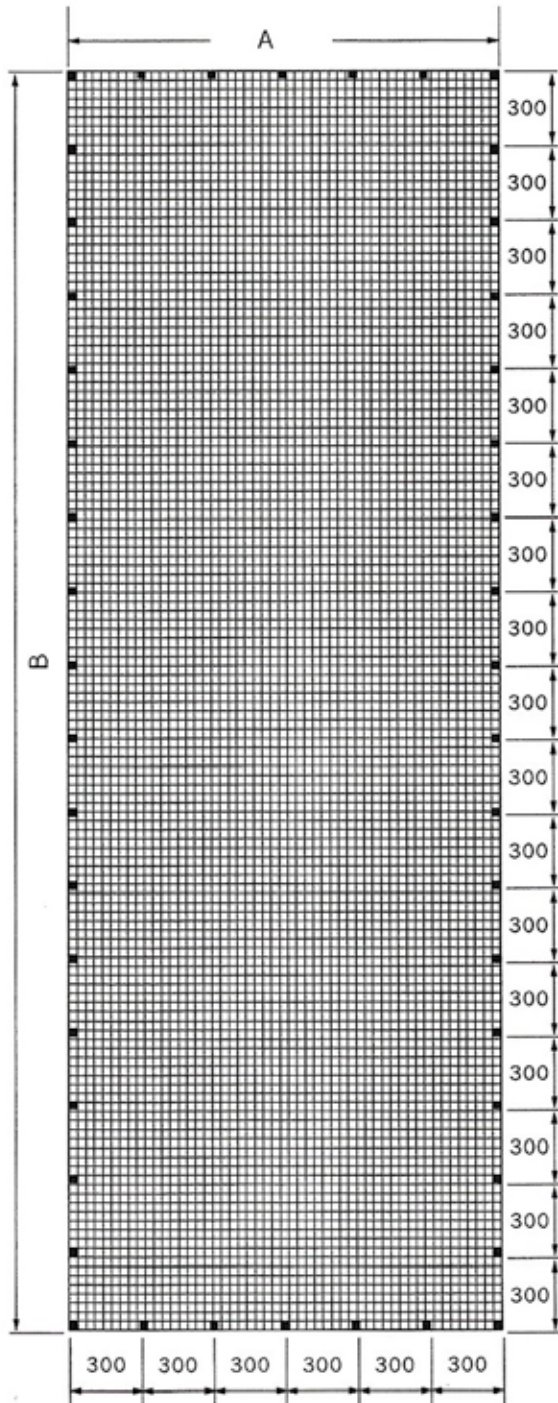
※メッシュシート以外の養生材(防音パネル、朝顔等)を使用する場合、及び、風荷重を考慮する場合は、別途検討して下さい。

※上記の積載荷重は、ハンガーステージ上のそれぞれの床付き布わくの許容荷重を越えないように配置して下さい。

注)「足場層数」は、組み上げる建わく最上段までの層数を意味し、ハンガーステージを取り付ける層高ではありませんのでご注意ください。

9. 防災メッシュシート・防音シート

品名 規格	ポウエンメッシュ			品名 寸法	結束ヒモ(メッシュシート用)	
	A	B	重量(kg)		数量	色
1.8	1,800	5,100	5.0	700mm	1束100本	グレー
1.5	1,500	5,100	4.2			
1.2	1,200	5,100	3.4			
0.9	900	5,100	2.5			
0.6	600	5,100	1.7			
梱包数	5					



品名		シートクランプ	
重量	0.4kg	梱包数	50



■強度計算に関する項目

鋼管足場の各部に作用する風荷重(kg)は、下記の公式によって求めて下さい。

$$P = \frac{1}{16}(K \cdot E \cdot V)^2 \cdot A \cdot C$$

- P: 風荷重(kg)
- K: 地上からの高さによる風速補正係数
- E: 近接高層建築物による影響係数
- V: 基準風速(m/sec)
- A: 作用面積(m²)
- C: メッシュの風力係数

風荷重の計算値と「壁つなぎ用金属」「クランプ」「単管ジョイント」「脚柱ジョイント」「建わく」「布わくのつかみ金具」等の許容耐力を比較し、使用可否を判定下さい。

尚、詳しくは、(社)仮設工業会発行の「風荷重に対する鋼管足場等の安全技術指針と解説」「強風時の足場に作用する風荷重及びその耐風設計について」を御参照下さい。

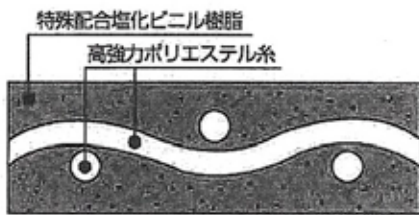
※風力係数は、労働省産業安全研究所主催第5回安全技術講演会資料より独立足場の場合を算出しました。

規格	メッシュシート	引張強度	タテ	ヨコ	サイズ(m)	重量
耐火性(JISA-8952)	適合	(kg/3cm)	200	200	1.8×5.1	5kg
(財)日本防災協会登録番号	CO-840026	伸び	タテ	57	1.5×5.1	4.2kg
(社)仮設工業会	認定品	(mm)	ヨコ	60	1.2×5.1	3.4kg
風力係数*	1.2	タフネス	タテ	11.400	0.9×5.1	2.5kg
売実率	89.2	(kg・mm)	ヨコ	12.000	06×5.1	1.7kg

※信和株式会社のパンフレットを抜粋しております

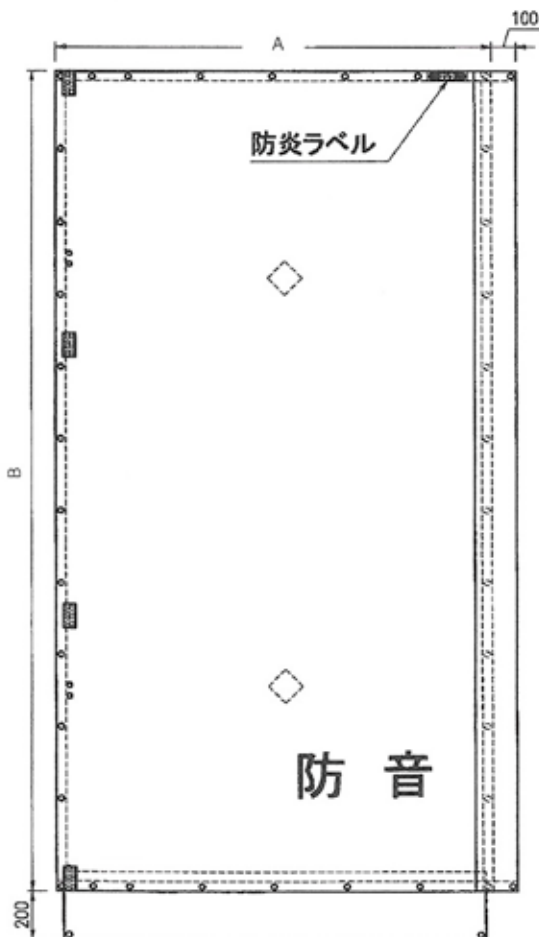
品名		防音シート							
規格		A		B		重量			
1.8		1,800		3,400		9.8			
1.5		1,500		3,400		8.2			
1.2		1,200		3,400		6.8			
0.9		900		3,400		5			
0.6		600		3,400		3.5			
品番	重さ(kg/m ²)	厚さ(mm)	引張強度 N/3cm (kgf/3cm)		伸度 %		引裂強度 N (kgf)		防炎性
			タテ	ヨコ	タテ	ヨコ	タテ	ヨコ	
#1000	1.2	1.0	1,568 (160)	1,470 (150)	22	30	392 (40)	441 (45)	(財)日本防炎協会 CO 860015

JIS A 8952 I 類 適合品

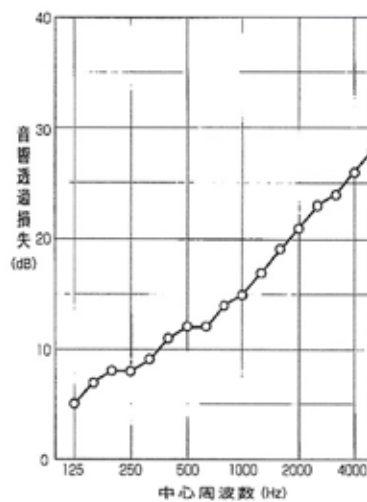


●音響透過損失データ

試験体	#1000	面密度	一般断面	1.2kg/m ²
資料寸法	910mm×1820mm	全体平均	5.0kg/m ²	
総厚	1.0mm	残響室内気温	21.0℃	
透過部面積	1.62m ²	残響室内相対湿度	77.0%	



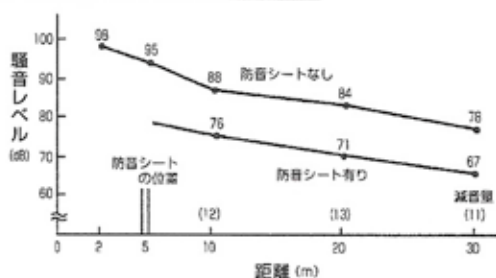
(枠組足場のメートルサイズ及びインチサイズ兼用)



中心周波数 (Hz)	音響透過損失 (dB)
100	—
125	5
160	7
200	8
250	8
315	9
400	11
500	12
630	12
800	14
1000	15
1250	17
1600	19
2000	21
2500	23
3150	24
4000	26
5000	28

測定方法 JIS A 1416
財団法人 小林理学研究所 測定値による

防音シート#1000の測定値



- 音源: コンクリートブレーカー2台
- 防音シートの位置: 音源より5m離れ高さ10mとする

●騒音の例

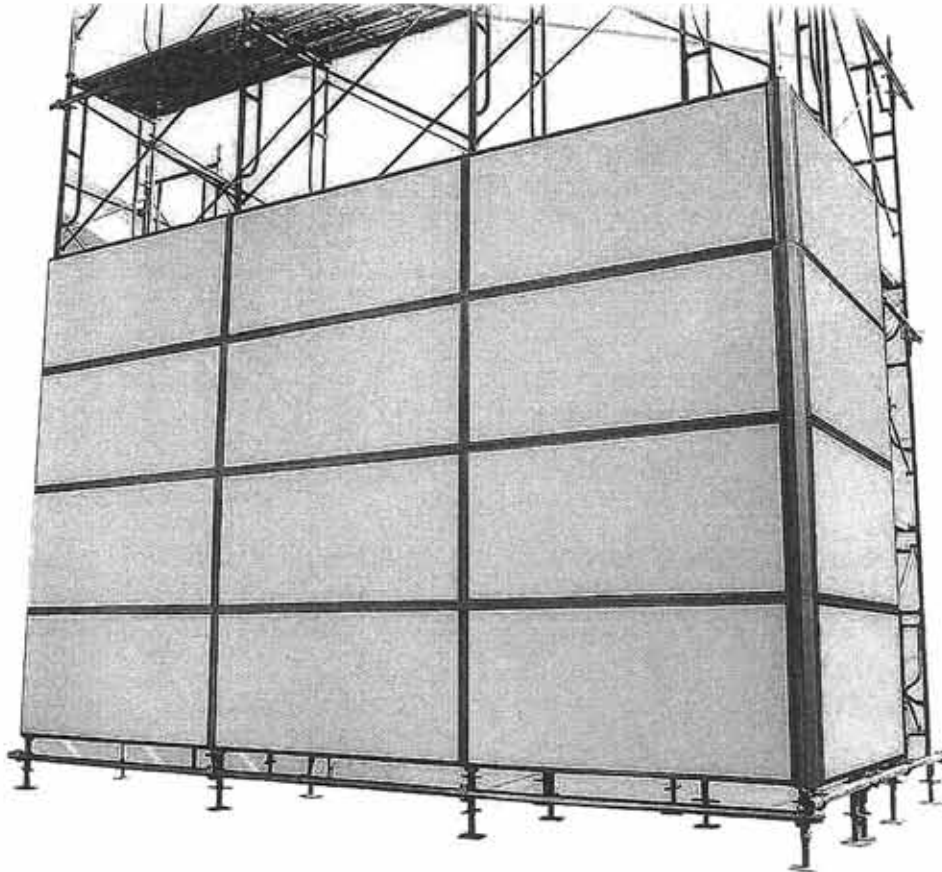
音源から10m	ミキサー車	ブルドーザー	コンプレッサー	さく岩機
	70~86	75~77	75~80	80~90

(単位: デシベル)

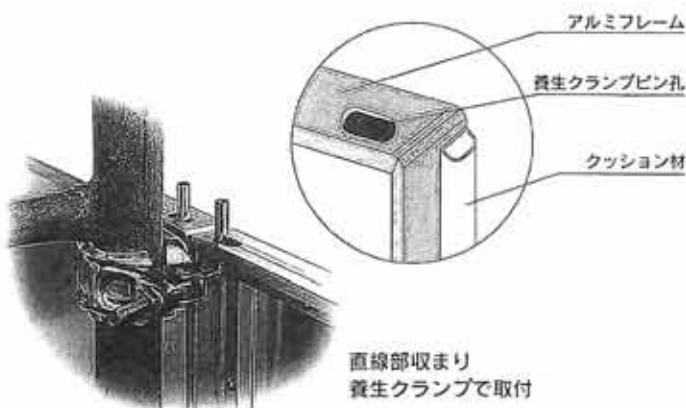
10. 防音パネル

品名	防音パネル			材質	アルミPE (表面無地)
規格	L1寸法	L2寸法	重量kg	フレーム	アルミ合金A6063S-T5アルマイト処理
アーバン32	1790	850	10.0	梱包数	30

さまざまな騒音やホコリをシャットアウト。 **軽量・高性能**



アルミ合金ならではの「軽さ」と「強さ」



■優れた性能

面材にアルミパネル(複合ポリエチレン)、パネルの外枠およびコーナーパネルには優れた強度のアルミ合金を使用。軽量化を果たしながらも高い耐久性を発揮します。また設置・解体も容易なので省力化に貢献します。

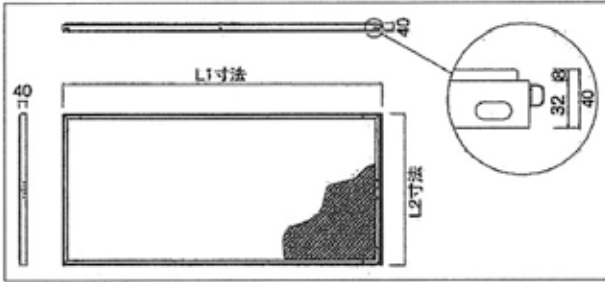
■工事現場と外部を美しく遮断

解体工事で発生するさまざまな騒音やホコリをシャットアウト。サビなどの浸食に強い面材により変わらない美観を維持できます。

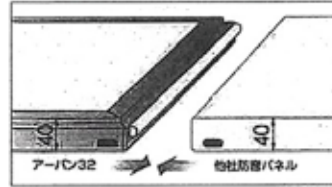
■防音・防火

優れた遮音性能により周囲への騒音の拡散を抑えます。また防火性能も高く、万一の場合でも外部への被害を最小限に食いとめます。

■仕様図 アーバン32(遮光)



併用OK!!



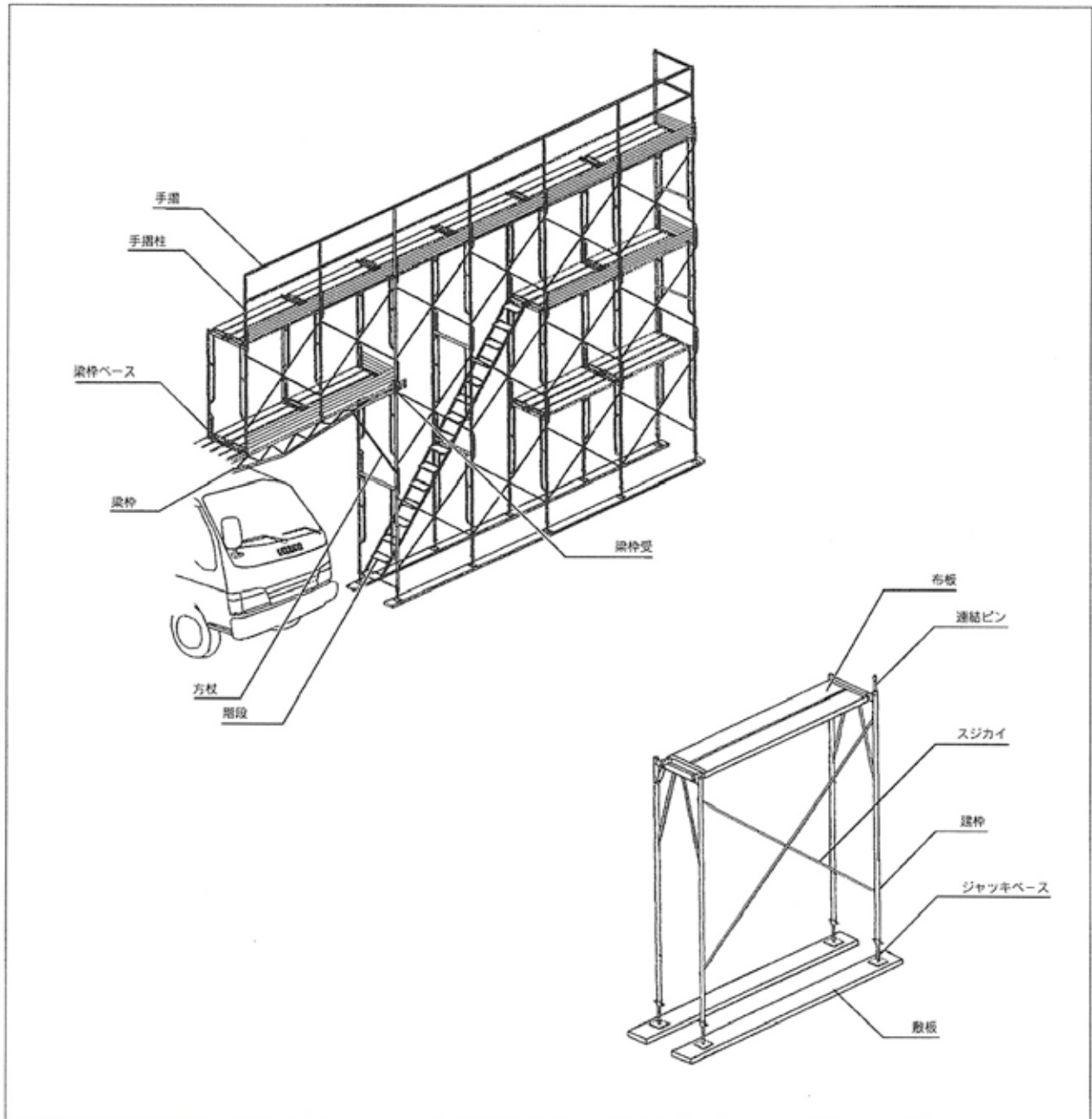
■試験結果 [防音パネル認定基準] (社)仮設工業会

この基準は、主として建築工事現場において、鋼管足場などの仮設構造物の外構面に設け、工事騒音の外部への伝播防止及びボルト等の外部への飛来落下防止のため用いられる防音パネルについて適応する。

防音パネル 認定基準					
■強度試験					
(1) 曲げ強度試験					
認定基準による値 (kN)	<table border="1"> <tr> <th>平均値</th> <th>最大値</th> </tr> <tr> <td>3.14以上</td> <td>2.85以上</td> </tr> </table>	平均値	最大値	3.14以上	2.85以上
平均値	最大値				
3.14以上	2.85以上				
(2) 落下試験 落下高24m					
供試体 No.	1 2 3				
貫通の有無	無 無 無				
落下体である鋼管が供試防音パネルを貫通しないこと。					
■防音性能					
周波数 (Hz)	音響透過損失 (dB)				
500	18以上				
1000	23以上				
①上記の音響性能を有するものとする。 ②上記の音響性能試験は、日本工業規格A1416(実験室における建築部材の空気音透過の性能測定方法)に定める方法により公共の機関その他当会が定めた機関で行うものとする。					
■防火性能					
パネル材質	450 g/m ² 以下のもの※1 450 g/m ² を越えるもの※2				
燃焼時間	3秒以下 5秒以下				
残じA時間	6秒以下 20秒以下				
炭化面積	30cm ² 以下 40cm ² 以下				
①防音パネルは、消防法(昭和23年7月24日法律第186号)第8条3の定める上記の要の防火性能を有するものでなければならない。 ②上記の防火性能の試験は、公共の機関その他当会が定めた機関で行うものとする。					
※1 45°マイクロバーナー法による ※2 45°メッセルバーナー法による					

防音パネル 試験結果		
■強度試験		
(1) 曲げ強度試験		
供試体 No.	1 2 3 平均値	
強度 (kN)	5.00以上 5.00以上 5.00以上 --	
(2) 落下試験		
供試体 No.	1 2 3	
貫通の有無	無 無 無	
■防音性能		
■防火性能		
試験項目	試験結果	試験方法
燃焼時間 (秒)	0.0	JIS A 1322 試験体の前処理：日法 加熱時間：2分 試験面：シルバー面
残じA時間 (秒)	0.0	
炭化長 (cm)	0.0	
難燃性	種 類 防炎1級	

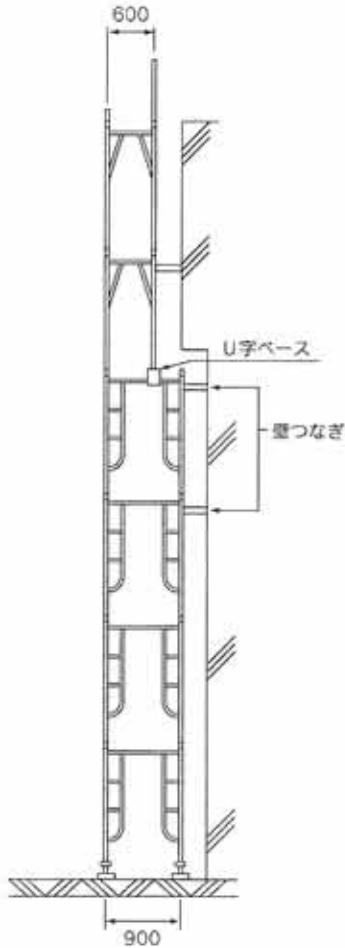
11. 枠組足場の組立



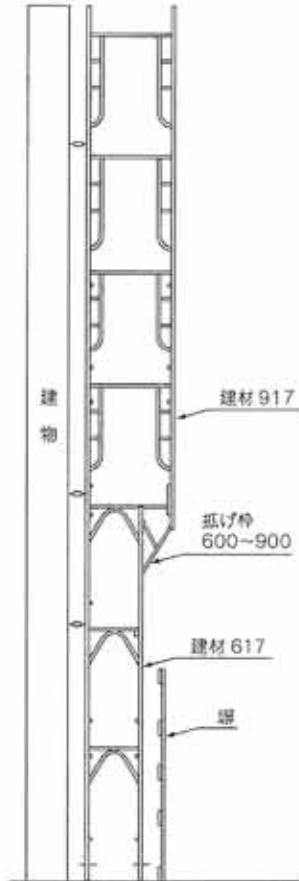
- ・敷板(赤色)を壁面より40~50cm離して設けます。
- ・ジャッキベースを敷板に設置します。
- ・建枠を並列に、ジャッキベースに差し込みます。
- ・筋違を建枠のロックピンに取り付けます。
- ・鋼製布板を建枠の上に架けます。
- ・ジャッキベースを利用して、鋼製布板の高さを水平に、建枠が垂直になる様に調節します。
- ・二段目からは、連結ピンを使用し、連結ピン・建枠・筋違・鋼製布板の順で組み立てて行きます。

12. 特殊な使用例

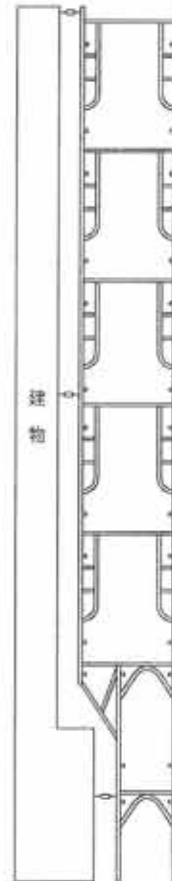
イ 上部にて枠幅を制約される場合。



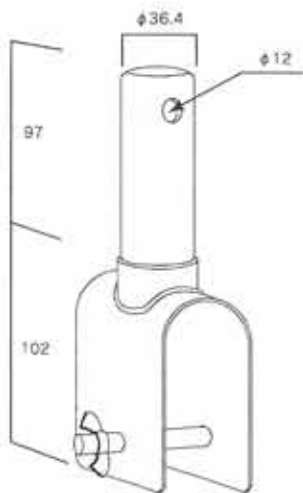
ロ 下部にて枠幅を制約される場合。



ハ 建物面に凹凸がある場合。



U字ベース 上記使用例(イ)にて使用



13. 組立上の注意

・基礎

足場の基礎は、部材の自重および積載荷重(足場の高さが45cmのときで1脚柱あたり1.6tである)がかかっても、沈下や移動をしないような措置を講ずる必要がある。

- (1) 足場を建てる箇所を整地すること。
- (2) 地面上では敷板、敷角を使用すること。
- (3) 建柱脚柱下端には、ジャッキ型ベース金具を使用し、1段目の建柱の高さをそろえるようにしなければならない。
- (4) 建柱がそれぞれ筋かい面と直角になるようにジャッキベース型金具を配置し、敷板などにくぎ付けすること。
- (5) コンクリート上に直接ジャッキ型ベース金具を設置する場合は、直角二方向に根がらみを設けること。
- (6) 一方向のみに敷板などを使用する場合には、敷板などに直角な方向に根がらみを設けること。

・建柱

- (1) 建柱は1段建て増すごとに両側に交さ筋かいを入れる。
- (2) 脚柱ジョイントのロックは、建柱を取り付けたごとに必ず行うようにすること、特に回転式によってロックする構造のものは、その都度行わないと回転出来なくなり、ロックが不可能となる。

・交さ筋かい

枠組の各建わく間には、原則として両面に交さ筋かいを取り付けること。ただし、作業上やむをえず建物側の交さ筋かいを取りはずす場合は、足場構面(足場面積)の60%の範囲内にとどめておき、なおこの場合、壁つなぎが設置されているスパン層は取りはずさないこと。また必ず各層、各スパンごとに幅一ぱいの布枠または鋼製布板を取り付けておくものとする。このような状態において建柱の強度は両面交さ筋かいの足場に比べ標準枠で約30%、簡易枠で約10%程度の低下が見込まれる。

・鋼製布板・布枠

- (1) 鋼製布枠は少なくとも2段ごと、簡易枠については各段ごとに取り付けること。この場合布枠は、建柱幅と同幅に近いものを取り付けるか、鋼製布板のときは2板敷き並べ、極力すき間がないものとする。
- (2) 鋼製布板のつかみ金具は、完全にロックさせ、下面からの吹上げに対しても外れないようにすること。特に落下錠がさびついたり、つぶれたりしている

ときは、スムーズに作動しないことがあるので注意が必要である。

・昇降設備

足場には、次のうちいずれかの昇降設備を設けること。

・階段

- (1) 階段を架設するときは、2～3スパンにわたり階段枠を架設すること。
- (2) 階段に沿って、高さ90～100cmのところに手すりを設けること。

・登りさん橋

- (1) 登りさん橋のこう配は30度以下になるようにする。
- (2) こう配が15度以上の場合は、踏さんその他の滑り止めを設けること。
- (3) 登りさん橋のこう配に沿って、高さ90～100cmのところに手すりを設けること。
- (4) 足場高さ8m以上に設けた登りさん橋は、7m以内ごとに踊り場を設けること。

・壁つなぎ

外足場に取り付ける壁つなぎの役割は、下記のようなものである。

- (1) 足場の全体座屈を防止する。
- (2) 朝顔、ネットフレーム(養生枠)などによる偏心荷重を支え、倒壊を防止する。
- (3) 風荷重による倒壊を防止する。

労働安全衛生規則には、枠組足場の壁つなぎの間隔は足場の座屈防止の観点から垂直方向9m以下、水平方向8m以下となっているが、枠幅600mm未満の簡易枠組足場については垂直・水平方向とも5.5m以下とする。市街地での建設現場では落下物の危害防止の関係から、足場の外面にはネットフレーム、シートのほか鋼製朝顔を取り付ける現場が多いので、風荷重、偏心荷重などを考慮して、壁つなぎの間隔はできるだけ細かく入れるほうが望ましい。

なお、壁つなぎは、足場の最下端より9m以下の高さの位置、および足場の側端に取り付けるものとする。

・壁つなぎ取付け間隔

労働省規格に適合した壁つなぎ用金具の許容耐力は500kgである。なお、この際、壁つなぎ用金具は、その耐力を十分に発揮できるように、壁に対して直角

となるように取り付けられていることが前提になっている。表に風荷重をもとに、壁つなぎ用金具を使用したときの壁つなぎの取付け間隔を示したので参考にされたい。

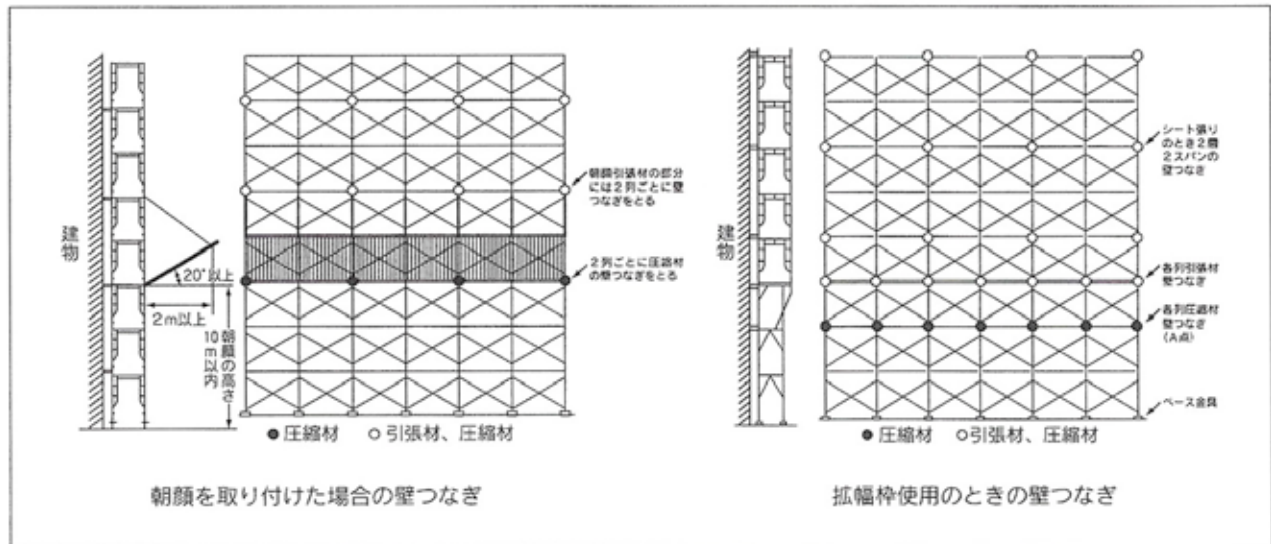
・風荷重に対する壁つなぎの間隔

足場の外面の状態	基準風力 V(m/s)	補正係数 K	環境係数 E	壁つなぎ間隔		
				面積[m ²]	垂直方向[m]	水平方向[m]
シート張り	14	1.35	1.0	17.1	3.4 (2層)	5 (2スパン)
	16			13.1	3.4 (2層)	3.8 (2スパン)
	18			10.4	1.7 (1層)	6.1 (3スパン)
ネットフレーム張り	14	1.35	1.0	44.8	5.1 (3層)	8.8 (4スパン)
	16			34.3	5.1 (3層)	6.7 (3スパン)
	18			27.0	3.4 (2層)	7.9 (4スパン)

・朝顔、拡幅枠使用箇所の壁つなぎ

朝顔、拡幅枠を使用している箇所は、枠組足場に偏心荷重が働くから、図に示すように朝顔の取り付け部

には2スパンごとに壁つなぎを取り付け、拡幅枠箇所は各スパンごとに壁つなぎを取り付けること。



・簡易クレーンなどを足場に載せた場合の壁つなぎ

クレーンのつり荷重によって足場転倒モーメントが生ずるので、これを防止するために、建枠の最上層ならびに下方に2層ごとに壁つなぎを設けなければならない。どうしても構造上壁つなぎが設けられないときは、それに代わる措置を施す必要がある。

・壁つなぎ取り付け時の注意

- (1) 壁つなぎには、引張力、圧縮力が作用するので、その両方に耐える構造のものを使用すること。(仮設工業会の認定品の使用が望ましい)
- (2) 壁つなぎは、建物にできるだけ直角に取り付けること。もし建物の構造、窓の位置などで直角に取り付けにくいときは、足場に単管などでつなぎをとり、それに取り付けること。
- (3) 壁つなぎ用アンカーボルトをコンクリートに埋め込むときは、専用のものとする。なお、後付アンカーの場合、アンカーの施工の良否が引抜強度に影響するため、その施工には十分に注意すること。
- (4) 壁つなぎの枠組現場への取り付けは、建地材に取り付けるが、できるだけジョイント部分に近いところが望ましい。
- (5) 壁つなぎの単管と緊結金具を組合せて使用するとき、緊結部が滑らないようにすること。

・落下物防護

足場から工具・資材などが落下するのを防止するために、次のような養生を行う必要がある。

- (1) 養生シート
- (2) 養生金網
- (3) 垂直ネットフレーム(養生枠)
- (4) 朝顔

・養生シート

養生シートは、飛散物による公害を防ぐことでは非常に有効であるが、風荷重による倒壊の原因となること、および防火上好ましいといえないので、使用を差し控えるほうがよい。やむをえず使用する場合は、シートの強さなどについて、次のことに注意して使用のこと。

- (1) JISL1068(織物の引張試験方式)に規定するストリップ法における引張強さと、伸びとの積(kg×mm)の値が4500以上の耐力のもの。
- (2) JISA1322(建築用薄物材料の難燃性試験方法)に規定する試験において防災2級に合格したもの。

(3) 四周、隅角部および取り付け穴などを布、鳩目打ちなどによって補強してあるもの。

(4) 破れ、織りむら、著しい老化などの欠点のないもの。

なおこの場合、壁つなぎは表に示す間隔で取り付けるが、台風または強風が吹くようなときには事前にシートをはずすか、もしくは足場を補強する必要がある。

・養生金網

落下物防止用養生金網は、0.9mmφ以上の垂鉛メッキ鉄線製で、編目13mm程度のきつ甲金網とし、次のことに注意して使用のこと

- (1) 金網の上端の固定は、足場の所定の層(最上部の作業床から最低1段上)の布に約30cmの間隔で確実に緊結する。
- (2) 金網の最下端は、落下物が外部に飛び出さない位置まで張り、めくれないように確実に止める。
- (3) 金網の中間部分は足場の各層に取り付ける。
- (4) 金網の重ね代は約15cmとし、重なり部分は約30cmごとに千鳥に止める。
- (5) 側端部の金網は建地に約30cm間隔ごとに取り付ける。
- (6) 金網の足場への取り付けおよび金網どうしの結合は、0.9mmφ程度の鉄線を用いる。

・朝顔

朝顔は、建設工事中における落下物を防ぐため足場から跳ね出して設ける養生設備である。この材料は次のとおりである。

- (1) 張板は、厚さ1.2mmの万能鋼板かキーストプレート。
- (2) 支持材は鋼管など。

朝顔を取り付ける場合は、次のことに注意すること。

- (1) 高さ10m以上では1段以上、高さ20m以上では、2段以上設ける。一般には、高さは4~5mの箇所には1段目を設け、2段目以降は下段の朝顔から10mより低い間隔に設けることが望ましいとされている。
- (2) 突出し長さ(水準距離)は2m以上とし、水平面に対する傾きは20°以上とすること。
- (3) 朝顔の1スパン1.8m当りの自重は、約100kgあり、建わくに偏心荷重がかかるため、支持材取り付け箇所には壁つなぎを設ける。

・足場の高さ

一般的に、建枠幅1200の標準建枠を組立て、筋かいを両側に取り付け、鋼製布板を2層ごとに2枚敷き、

しかも足場の外側に垂直ネットフレーム、10m間隔に鋼製朝顔を取り付け、さらに積載荷重を建わく間に500kgを2層載せたときに足場の高さ45mの場合、建枠1脚柱当たりの荷重が1600kgとなる。

したがって、脚1本当たりの許容支持力2.5tに対してまだ余裕があるので、理屈のうえではさらに高くしてもよいはずであるが、この考え方では、風荷重を無視していること(多少の風荷重は安全率でカバーしている)、また経済的な制約などを考慮すると、通常の枠組足場としては45mくらいが高さの限度と考えられる。

もしこれ以上の高さの枠組足場を計画するときは、足場の自重、積載荷重の他に風荷重により生ずる鉛直荷重等を考慮した脚柱1本当たりの作用荷重の検討、通常の場合の足場より壁つなぎ間隔を密にするなどの特別の配慮が必要となる。また、簡易枠組足場は、標準建枠に比較して、建枠の許容支持力が枠組本足場の70%であり、自重が80%であり、積載荷重が50%（作業床の幅が狭いので、資材の仮置きは少量しかできない）であることを考慮すると、やはり通常の場合の足場としての高さは、45mくらいが限度と考えられる。

・墜落防止

枠組足場からの墜落で特に注意することを列記する。

- (1) 足場と建物との間からの墜落を防止する意味から、この間隔を30cm以下とすること。
- (2) 足場と建物間のすき間が30cm以上になったときは、足場2段ごとにそのすき間に水平ネットフレームなどを取り付けること。
- (3) 足場の少なくとも2層ごとに、建枠とほぼ同じ幅の布枠、また鋼製布板の場合、2枚以上取り付けること。
- (4) 布枠の上に足場板を敷くときは、そのすき間を3cm以下になるように敷くこと。
- (5) 足場各面のコーナー部についても、作業床にすき間がないようにすること。
- (6) 垂直部分からの墜落を防止するために、手すり、ネットフレーム、シートなどを設けること。特に次の箇所には必ず手すりなどを設けること。
 - (Ⅰ) 階段・さん橋
 - (Ⅱ) 足場のコーナー
 - (Ⅲ) 各面のつき当り面
 - (Ⅳ) 足場の最上層