

※信和株式会社のパンフレットを抜粋しております

# 5

## 単管足場

1. パイプ/クランプ/足場板

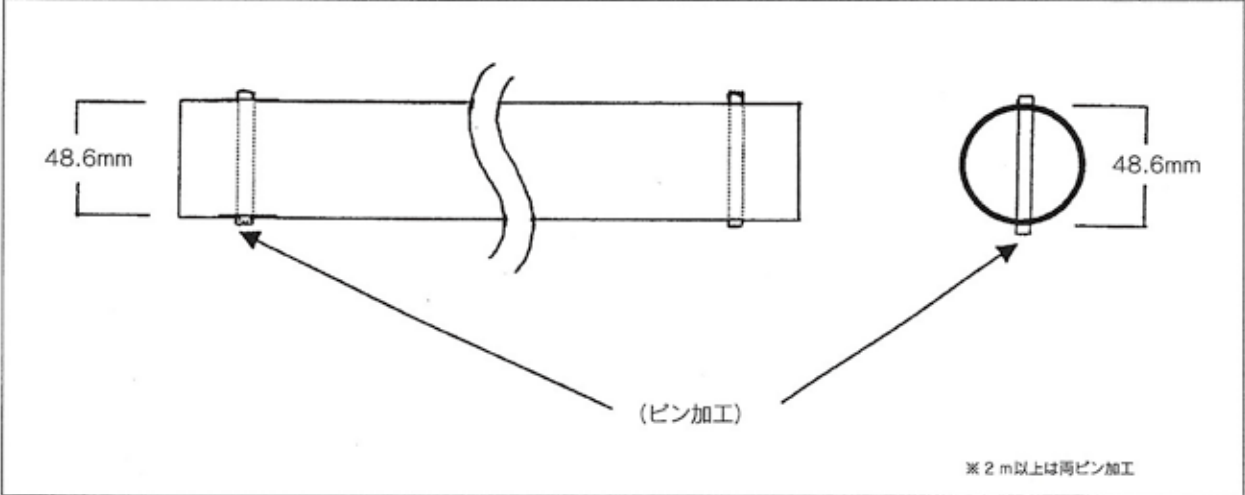
---

※信和株式会社のパンフレットを抜粋しております

# 1. パイプ／クランプ／足場板

## 1 規格

規格	1m	1.5m	2m	2.5m	3m	3.5m	4m	4.5m	5m	5.5m	6m
重量(kg)	2.1	3.2	4.3	5.3	6.3	7.4	8.4	9.5	10.6	11.6	12.6



## 2 材質及び強度

### 単管材質 (PZ足場管概要)

規格	一般構造用炭素鋼鋼管 (STK500)	JIS G 3444 STK500 (φ48.6*2.4)
表面処理	外面:溶融亜鉛めっき、樹脂系透明保護皮膜 内面:防錆焼付塗装	—

### 単管材質(SL700足場管概要)

規格	スーパーライト700(SL700)	労働安全衛生規則適合 国土交通省 「新技術情報提供システム(NETIS)」登録
表面処理	外面:溶融亜鉛めっき、樹脂系透明保護皮膜 内面:防錆焼付塗装	—

### 単管の寸法、質量及び断面性能





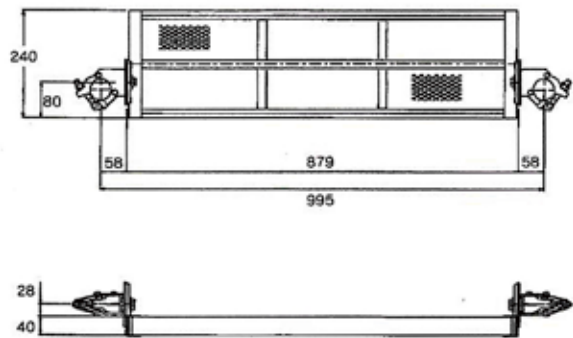
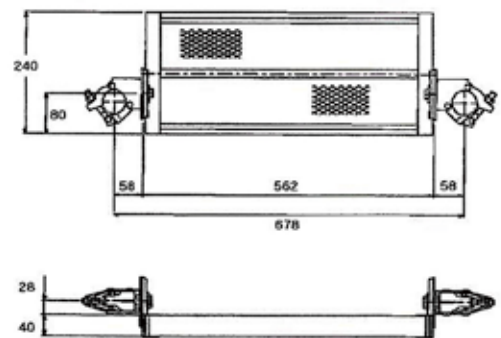
種類	外形	厚さ	重量		断面積	断面二次モーメント	断面係数
	mm	mm	kg/m	kg/尺	cm <sup>2</sup>	cm <sup>4</sup>	cm <sup>3</sup>
STK500	48.6	2.4	2.73	0.828	3.483	9.32	3.83
SL700	48.6	1.8	2.08	0.629	2.646	7.26	2.99

種類	引張り	圧縮	曲り	せん断	断面二次半径
	kg/cm <sup>2</sup>	kg/cm <sup>2</sup>	kg/cm <sup>2</sup>	kg/cm <sup>2</sup>	cm
STK500	2,400	2,400	2,400	1,368	1.64
SL700	3,300	3,300	3,300	1,900	1.66

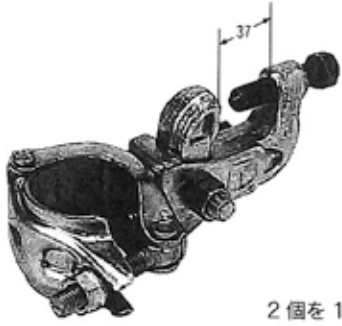
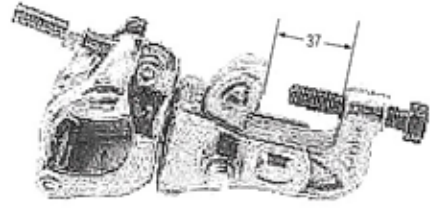
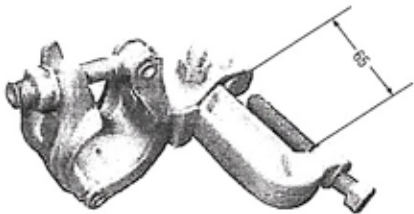
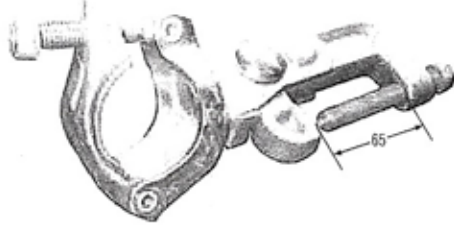
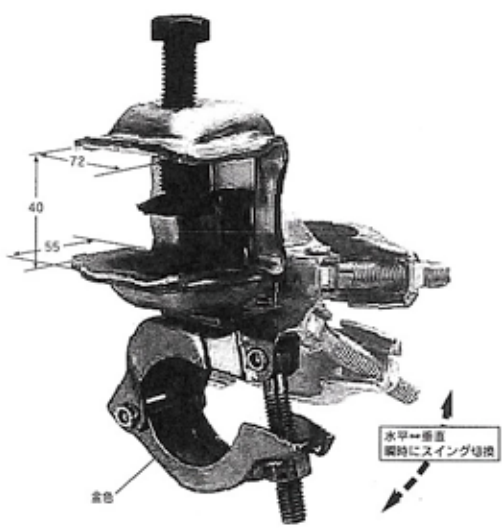
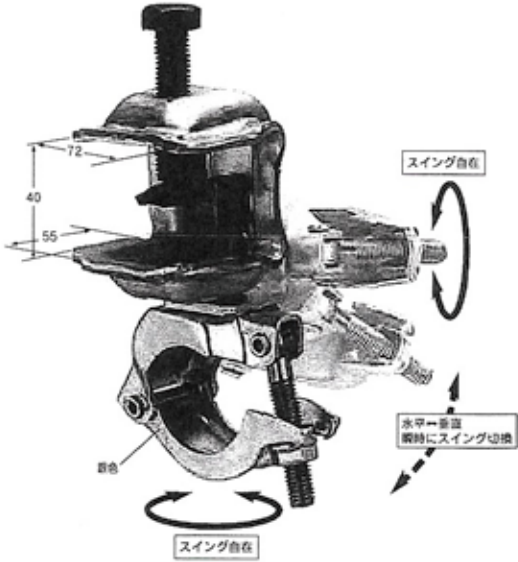
### 単管の機械的性質(引張試験)

種類	引張強さ	降伏点又は耐力	伸び %	
	kg/mm <sup>2</sup>	kg/mm <sup>2</sup>	11,12号試験	
			片縦方向	5号試験 片横方向
STK500	51以上	36以上	15以上	10以上
SL700	71以上	50以上	10以上	10以上


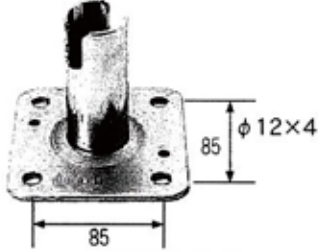
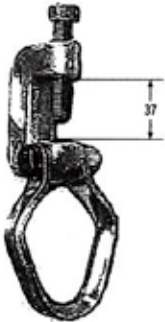
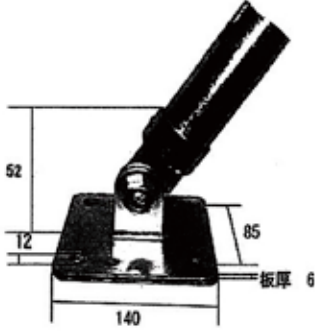
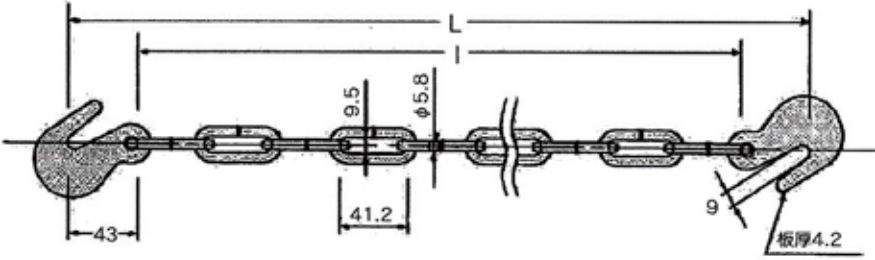
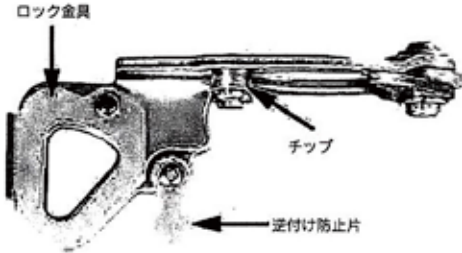

※信和株式会社のパンフレットを抜粋しております

品名	クランプ兼用直交			品名	クランプ兼用自在		
重量	0.8kg			重量	0.8kg		
許容抵抗力	500kg	梱包数	30	許容抵抗力	350kg	梱包数	30
							
品名	3連クランプ直交			品名	3連クランプ自在		
重量	1.1kg			重量	1.1kg		
梱包数	20			梱包数	20		
							
品名	パイプステップ			品名	パイプステップ		
規格	900			規格	600		
重量	7.5kg			重量	4.9kg		
梱包数	30			梱包数	30		
							

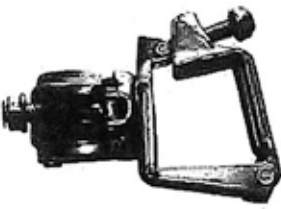









※信和株式会社のパンフレットを抜粋しております

品名	キャッチクランプ			品名	キャッチクランプ		
規格	兼用直交			規格	兼用自在		
重量	1.08kg	梱包数	20	重量	1.08kg	梱包数	20
 <p>2個を1セットとして ご使用ください</p>				 <p>2個を1セットとして ご使用ください</p>			
品名	キャッチクランプ			品名	キャッチクランプ		
規格	兼用直交 65mm			規格	兼用自在 65mm		
重量	1.23kg	梱包数	20	重量	1.26kg	梱包数	20
 <p>2個を1セットとして ご使用ください</p>				 <p>2個を1セットとして ご使用ください</p>			
品名	コ型クランプ			品名	コ型クランプ		
規格	スイング固定型	つかみ厚	40mm	規格	スイング自在型	つかみ厚	40mm
重量	1.05kg	梱包数	20	重量	1.05kg	梱包数	20
							

※信和株式会社のパンフレットを抜粋しております

品名	単管ジョイント	品名	ベースプレート		
重量	0.56kg	重量	0.77kg		
梱包数	30	梱包数	25		
					
品名	チェーンクランプ	品名	自在ベース		
重量	0.8kg	重量	1.6kg		
梱包数	20	梱包数	10		
					
品名	チェーン	規格	L	I	重量
		2 M	4000	3914	2.8kg
		3 M	3011	2925	2.1kg
					
品名	取元クランプ				
適用部材	強度	質量	寸法		
単管パイプ48.6mm	15.0kN(1530kgf)	400g	150mm×70mm		
		 <p>安全帯のフックを掛ける。          注) 必ずロック金具の環と本体左右の溝を合わせてフックを掛ける          (フックを掛けることでロック金具の開放が防止される)</p>			

※信和株式会社のパンフレットを抜粋しております

品名	角丸クランプ直交			品名	角丸クランプ自在		
重量	0.8kg	梱包数	20	重量	0.8kg	梱包数	20
 <p>48.6mm×60mm</p>				 <p>48.6mm×60mm</p>			
品名	角角クランプ直交			品名	角角クランプ自在		
重量	0.8kg	梱包数	20	重量	0.8kg	梱包数	20
 <p>60mm×60mm</p>				 <p>60mm×60mm</p>			
品名	サポートクランプ直交			品名	サポートクランプ自在		
重量	0.8kg	梱包数	20	重量	0.8kg	梱包数	20
 <p>48.6mm×60.5mm</p>				 <p>48.6mm×60.5mm</p>			
品名	強力サポート上管直交			品名	強力サポート上管自在		
重量	3.8kg	梱包数	10	重量	3.8kg	梱包数	10
 <p>48.6mm×82.6mm</p>				 <p>48.6mm×82.6mm</p>			
品名	強力サポート下管直交			品名	強力サポート下管自在		
重量	4.1kg	梱包数	10	重量	4.1kg	梱包数	10
 <p>48.6mm×114.3mm</p>				 <p>48.6mm×114.3mm</p>			